





















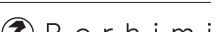

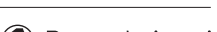














FERMİL

MOBİL

2024 KARAVAN & MARİN
DÜNYASI





MANEVRA SİSTEMLERİ	3	
BATARYALAR	6	
TEMİZ SU SİSTEMLERİ	13	
KİRLİ SU SİSTEMLERİ	18	
MEKANİK SİSTEMLER (SU TESİSATLARI)	21	
KARAVAN AĞIRLIK ÖLÇÜM CİHAZI	24	
AKSESUARLAR	25	
MARİN	28	
GAZ BAĞLANTI SİSTEMLERİ	34	
AKSESUARLAR	48	
ORTAM VE SU ISITICISI	51	
ASPIRATÖRLER	54	
BUZDOLABI MENFEZLERİ	55	
KAPILAR	56	
PENCERELER	58	
BUZDOLAPLARI	60	
TAVAN HAVALANDIRMA	62	
TENTELER	63	
AKÜ	66	
MASA AYAĞI	67	
KASETLİ TUVALET	69	
MOBİLYA KİLİTLERİ - BAS ÇEKLER	70	
BİSİKLET TAŞIYICILAR	74	
MERDİVENLER	86	
TAVAN HAVALANDIRMA	89	
BANYO AKSESUARLARI	91	
HİDROFOR SİSTEMLERİ	92	
BASAMAK VE AKSESUARLARI	94	
KLİMALAR	102	
TAVAN HAVALANDIRMA	103	
OCAKLAR	104	
KOMBİNASYONLU OCAKLAR	110	
EVİYELER	114	
MUSLUKLAR	119	
FIRINLAR	122	



1975'de Walther Reich ve Helmuth Bender'in Almanya'da başlattığı serüven artık Türkiye'de

Mover'ın mucidi, üretip geliştirdiği su armatürleri ve su pompaları ile avrupa pazar lideri Reich, mobil yaşam için sizlere teknolojik ve güvenilir çözümler sunuyor.

Hessia'nın Eschenburg kentindeki fikir fabrikası arge ve 220'den fazla hevesli çalışan, uzun vadeli deneyimleri ve inançla daha iyi ürünler yapma konusundaki ortak arzu, REICH fikirlerini özel kılmaktadır.

TEK DİNGİL MOVERLAR

EASY DRIVER PRO 2.0

Çekme karavan manevra sistemi, tekerleklere takılıp kumanda ile hareket ettirilir.



Teknik Özellikler

Ağırlık : 30 Kg

Tırmanış : **2000 Kg'da** %15 eğim / **1200 Kg'da** %28 eğim

Düz Yolda Tüketim : 20A

Tek akslı araçlar için uygulanabilir, teker yanaşması otomatik

Kod: **RC-527-15 0**



EASY DRIVER BASIC 1.6

Çekme karavan manevra sistemi, tekerleklere takılıp kumanda ile hareket ettirilir.



Teknik Özellikler

Ağırlık : 32 Kg

Tırmanış : **1600 Kg'da** %15 eğim / **1200 Kg'da** %25 eğim

Düz yolda tüketim : 20A

Tek akslı araçlar için uygulanabilir teker yanaşması manuel

Kod: **RC-527-15116**



EASYDRIVER INFINITY 2.5

**Teknik Özellikler**

Ağırlık : 60 Kg

Tırmanış : **2500 Kg'da** 15% eğim / **1200 Kg'da** 33% eğim

Düz Yolda Tüketim : 29A

Kod: **RC527-15525**

ÇİFT DİNGİL MOVERLAR

EASYDRIVER ACTIVE 2.8

**Teknik Özellikler**

Ağırlık : 66 Kg

Tırmanış : **2800 Kg'da** %12 eğim / **1800 Kg'da** %20 eğim

Düz Yolda Tüketim : 35A

Çift akslı araçlar için uygulanabilir, teker yavaşması manuel

Kod: **RC-527-15328**

EASYDRIVER PRO 2.8



Teknik Özellikler

Ağırlık : 60 Kg
 Tırmanış : **2800 Kg'da** %12 eğim / **1800 Kg'da** %20 eğim
 Düz yolda tüketim : 35A

Çift akslı araçlar için uygulanabilir, teker yavaşması otomatik

Kod: **RC-527-15228**



EASYDRIVER INFINITY 3.5



Teknik Özellikler

Ağırlık : 58 Kg
 Tırmanış : **3500 Kg'da** 12% eğim / **1800 Kg'da** 27% eğim
 Düz Yolda Tüketim : 30A

Çift akslı araçlar için uygulanabilir, teker yavaşması otomatik

Kod: **RC-527-15535**



MUSLUK (SICAK-SOĞUK)

**Teknik Özellikler**

Ürün Kodu	: R800-0407-000
Model	: LINNEA (sıcak & soğuk)
Ürün Ölçüler	: 5x20x15 cm
Kablo Uzunluğu	: 600 mm
Max Basınç	: 5 Bar
Switch Kapasitesi	: 5 A
Ağırlık	: 300 Gr
Montaj Çap Ölçüsü	: 33 mm

• Yat, tekne ve karavanlar için uygundur

Kod: **C-56 - 00000**

MUSLUK (SICAK-SOĞUK)

**Teknik Özellikler**

Ürün Kodu	: R700-0407-000
Model	: LINNEA (sıcak & soğuk)
Ürün Ölçüler	: 5x16.5x10.5 cm
Kablo Uzunluğu	: 600 mm
Max Basınç	: 5 Bar
Switch Kapasitesi	: 5 A
Ağırlık	: 250 Gr
Montaj Çap Ölçüsü	: 33 mm

• Yat, tekne ve karavanlar için uygundur

Kod: **RC-568-700000**

MUSLUK (SICAK-SOĞUK)

**Teknik Özellikler**

Ürün Kodu	: RC568-803000
Model	: LINNEA (sıcak & soğuk)
Renk	: Mat Siyah
Ürün Ölçüler	: 5x20x15 cm
Kablo Uzunluğu	: 600 mm
Max Basınç	: 5 Bar
Switch Kapasitesi	: 5 A
Ağırlık	: 300 Gr
Montaj Çap Ölçüsü	: 33 mm

• Parmak izi bırakmayan teknoloji
• Yat, tekne ve karavanlar için uygundur

Kod: **RC-568-803000**

MUSLUK (SICAK-SOĞUK)

**Teknik Özellikler**

Ürün Kodu	: RC568-703000
Model	: LINNEA (sıcak & soğuk)
Renk	: Mat Siyah
Ürün Ölçüler	: 5x16.5x10.5 cm
Kablo Uzunluğu	: 600 mm
Max Basınç	: 5 Bar
Switch Kapasitesi	: 5 A
Ağırlık	: 250 Gr
Montaj Çap Ölçüsü	: 33 mm

• Parmak izi bırakmayan teknoloji
• Yat, tekne ve karavanlar için uygundur

Kod: **RC-568-703000**

MUSLUK (SICAK-SOĞUK)



Teknik Özellikler

Ürün Kodu	: R80000-0407-0661
Model	: CERAMICS PELIKAN (sıcak & soğuk)
Ürün Ölçüleri	: 15x13.4x10 cm
Kablo Uzunluğu	: 600 mm
Max Basınç	: 6 Bar
Switch Kapasitesi	: 4 A
Ağırlık	: 890 Gr
Montaj Çap Ölçüsü	: 36 mm

• Yat, tekne ve karavanlar için uygundur

Kod: **RC-571-800000661**

MUSLUK (SICAK-SOĞUK)



Teknik Özellikler

Ürün Kodu	: R040-0407-030
Model	: FAUCET CERAMICS TWIST (sıcak & soğuk)
Ürün Ölçüleri	: 11 x12 x 5 cm
Kablo Uzunluğu	: 600 mm
Max Basınç	: 6 Bar
Switch Kapasitesi	: 4 A
Ağırlık	: 230 Gr
Montaj Çap Ölçüsü	: 33.39 mm

• Yat, tekne ve karavanlar için uygundur

Kod: **RC-5 5-040030**

MUSLUK (SICAK-SOĞUK)



Teknik Özellikler

Ürün Kodu	: R242-0407-030
Model	: FAUCET CERAMICS TWIST (sıcak & soğuk)
Ürün Ölçüleri	: 11x12x5 cm
Kablo Uzunluğu	: 600 mm
Max Basınç	: 6 Bar
Switch Kapasitesi	: 4 A
Ağırlık	: 230 Gr
Montaj Çap Ölçüsü	: 33.39 mm

• Yat, tekne ve karavanlar için uygundur

Kod: **RC-5 5-242030**

MUSLUK (SICAK-SOĞUK)



Teknik Özellikler

Ürün Kodu	: R041-0407-010
Model	: FAUCET CERAMICS TWIST (sıcak & soğuk)
Ürün Ölçüleri	: 11x12 x 5 cm
Kablo Uzunluğu	: 600 mm
Max Basınç	: 6 Bar
Switch Kapasitesi	: 4 A
Ağırlık	: 230 Gr
Montaj Çap Ölçüsü	: 33.39 mm

• Yat, tekne ve karavanlar için uygundur

Kod: **RC-5 5-041010**

MUSLUK DUŞ BAŞLIĞI (SICAK-SOĞUK)

**Teknik Özellikler**

Ürün kodu	: R560-0105-00
Model	: Trend E (sıcak & s oğuk)
Ürün Ölçüleri	: 11x12x5 cm
Kablo Uzunluğu	: 600 mm
Max Basınç	: 3 Bar
Switch Kapasitesi	: 4 A
Ağırlık	: 230 Gr
Montaj Çap Ölçüsü	: 33.39 mm

• Yat, tekne ve karavanlar için uygundur

Kod: **RC574-56000**

MUSLUK (SICAK-SOĞUK)

**Teknik Özellikler**

Ürün kodu	: R970-0407-000R
Ürün ölçüleri	: 20.4x7.3x12.1 cm
Max Basınç	: 6 bar
Switch kapasitesi	: 5 A
Ağırlık	: 480 Gr

Kod: **RC-574-970000R**

MUSLUK DUŞ BAŞLIĞI (SICAK - SOĞUK)

**Teknik Özellikler**

Ürün Kodu	: R971-0105-000R
Model	: Trend E (makaralı sistem)
Ürün Ölçüleri	: 20.4 x 7.3 x 12.1 cm
Kablo uzunluğu	: 600 mm
Max Basınç	: 6 Bar
Switch Kapasitesi	: 5 A
Ağırlık	: 890 Gr

Kod: **RC-574-971000R**

MUSLUK DÖNER BAŞLIKLIL (SICAK - SOĞUK)

**Teknik Özellikler**

Ürün Kodu	: R960-0407-000
Model	: Trend SF5
Ürün Ölçüleri	: 40.6 x 17.3 cm
Kablo Uzunluğu	: 600 mm
Max Basınç	: 6 Bar
Switch Kapasitesi	: 4 A
Ağırlık	: 1.33 kg

Kod: **RC-571-960000**

MUSLUK (SICAK-SOĞUK)

**Teknik Özellikler**

Ürün Kodu	: R050-0407-000
Model	: Mono-Mix-Style
Kablo Uzunluğu	: 300 mm
Max Basınç	: 3 Bar
Ağırlık	: 180 Gr
Montaj Çap Ölçüsü	: 20 mm

Kod: **RC-547-050000**

MUSLUK (SICAK-SOĞUK)

**Teknik Özellikler**

Ürün Kodu	: R050-0407-009
Model	: Ceramic Style
Kablo Uzunluğu	: 600 mm
Max Basınç	: 6 Bar
Ağırlık	: 195 Gr
Montaj Çap Ölçüsü	: 33 mm

Kod: **RC-5 -050009**RK
REICH

MUSLUK (SICAK-SOĞUK)

**Teknik Özellikler**

Ürün Kodu	: R80000-0407-9801
Model	: Trend E (makaralı sistem)
Kablo Uzunluğu	: 600 mm
Max Basınç	: 6 Bar
Switch Kapasitesi	: 4 A
Ağırlık	: 890 Gr
Montaj Çap Ölçüsü	: 36 mm

Kod: **C-5 1- 0000 01**

MUSLUK DÖNER BAŞLIKLILIKLI

**Teknik Özellikler**

Ürün Kodu	: R9110-0407-00AD
Model	: CERAMICS TREND S (sıcak & soğuk)
Ürün Ölçüleri	: 11x31.5x19.5 cm
Kablo Uzunluğu	: 600 mm
Max Basınç	: 6 Bar
Switch Kapasitesi	: 4 A
Ağırlık	: 400 Gr
Montaj Çap Ölçüsü	: 33 mm

• Yat, tekne ve karavanlar için uygundur

Kod: **RC-571-911000AD**

TWISTER MUSLUK (SICAK-SOĞUK) MAT SİYAH

**Teknik Özellikler**

Ürün kodu	: RC575-703000
Model	: Twister (sıcak & soğuk)
Kablo Uzunluğu	: 600 mm
Max Basınç	: 5 Bar
Switch Kapasitesi	: 4 A
Ağırlık	: 200 Gr
Montaj Çap Ölçüsü	: 33.39 mm

- Parmak izi bırakmayan teknoloji
- Yat, tekne ve karavanlar için uygundur

Kod: **RC-575-703000**

TWISTER MUSLUK (SICAK-SOĞUK) KROM

**Teknik Özellikler**

Ürün kodu	: RC575-700000
Model	: Twister (sıcak & soğuk)
Kablo Uzunluğu	: 600 mm
Max Basınç	: 5 Bar
Switch Kapasitesi	: 4 A
Ağırlık	: 200 Gr
Montaj Çap Ölçüsü	: 33.39 mm

- Yat, tekne ve karavanlar için uygundur

Kod: **RC-575-700000**

MUSLUK (SICAK-SOĞUK)

**Teknik Özellikler**

Ürün Kodu	: R50000-0105-0801
Model	: CERAMICS CONTURE (sıcak&soğuk)
Ürün Ölçüleri	: 5x16.5x10.5 cm
Kablo uzunluğu	: 600 mm
Max Basınç	: 5 Bar
Switch Kapasitesi	: 5 A
Ağırlık	: 250 Gr
Montaj Çap Ölçüsü	: 33 mm

• Yat, tekne ve karavanlar için uygundur

Kod: **C-5 1-500000 01**

MUSLUK (SICAK-SOĞUK)

**Teknik Özellikler**

Ürün Kodu	: R060-0105-310
Model	: FIXED BASE (sıcak & soğuk)
Ürün Ölçüleri	: 11.5x16.5x5.8 cm
Kablo Uzunluğu	: 300 mm
Max Basınç	: 3 Bar
Switch Kapasitesi	: 4 A
Ağırlık	: 125 Gr
Montaj Çap Ölçüsü	: 27 mm
Döner Koni Montaj Çap Ölçüsü	: 33 mm

• Yat, tekne ve karavanlar için uygundur

Kod: **C-56 -060310**

MUSLUK (SICAK-SOĞUK)

**Teknik Özellikler**

Ürün Kodu	: R002-0407-000
Model	: MONO MIX (sıcak & soğuk)
Ürün Ölçüleri	: 11x14.7x9 cm
Kablo Uzunluğu	: 300 mm
Max Basınç	: 3 Bar
Switch Kapasitesi	: 4 A
Ağırlık	: 125 Gr
Montaj Çap Ölçüsü	: 20 mm

• Yat, tekne ve karavanlar için uygundur

Kod: **RC-544-002000**



SU HORTUMU BAĞLANTI PARÇASI (DÜZ) PLASTİK (12 mm)



Kod: RC-533-8220

SU HORTUMU BAĞLANTI PARÇASI (90°C) PLASTİK (12 mm)



Kod: RC-533-8230

SU HORTUMU BAĞLANTI PARÇASI (T PARÇA) PLASTİK (12 mm)



Kod: RC-533-8240

SU HORTUMU BAĞLANTI PARÇASI (ÇOKLU BAĞLANTI) PLASTİK (12 mm)



Kod: RC-533-6120

SU HORTUMU BAĞLANTI PARÇASI (MANŞONLU DÜZ) 12 mm PLASTİK



Kod: RC-533-8212

SU HORTUMU BAĞLANTI PARÇASI (MANŞONLU DÜZ) 10 mm PLASTİK



Kod: RC-533-8223

SU HORTUMU BAĞLANTI PARÇASI (VİDA BAĞLANTILI) 1/2 PLASTİK



Kod: RC-533-8222

SU HORTUMU BAĞLANTI PARÇASI (MANŞONLU 90°C) 12 mm PLASTİK



Kod: RC-533-8231

**SU HORTUMU BAĞLANTI PARÇASI
(MANŞONLU 90°C) 12 mm PLASTİK**

Kod: RC-533-8234

**SU HORTUMU BAĞLANTI PARÇASI
(VİDA BAĞLANTILI 90°C) 1/2 PLASTİK**

Kod: RC-533-8232

**SU HORTUMU BAĞLANTI PARÇASI
(SU KAZANI DÜZ BAĞLANTI) PLASTİK**

Kod: RC-533-8235

**SU HORTUMU BAĞLANTI PARÇASI
(SU KAZANI 90°C BAĞLANTI) PLASTİK**

Kod: RC-533-8250

**SU HORTUMU BAĞLANTI PARÇASI
(HORTUM SONLANDIRICI) PLASTİK**

Kod: RC-533-8225

**SU HORTUMU BAĞLANTI PARÇASI
(KÜRESEL VANA 1/2) DEMİR**

Kod: RC-533-1460

**SU HORTUMU BAĞLANTI PARÇASI
(HORTUM DÜZ BAĞLANTI) PLASTİK**

Kod: C-533-1 01

**SU HORTUMU BAĞLANTI PARÇASI
(SIZDIRMAZLIK PARÇASI) PLASTİK**

Kod: C-533-1 0

SU HORTUMU BAĞLANTI PARÇASI (HORTUM BÜKÜM BRAKETİ 90°C) DEMİR



Kod: RC-233-1155

SU HORTUMU BAĞLANTI PARÇASI (HORTUM BÜKÜM VİRAJI BRAKETİ 90°C) PLASTİK



Kod: RC-233-115512

REICH

SU HORTUMU BAĞLANTI PARÇASI (HORTUM GEÇİŞ PARÇASI 1/2-1/2 DEMİR)



Kod: RC-233-1165

SU HORTUMU BAĞLANTI PARÇASI (HORTUM GEÇİŞ PARÇASI 1/2-1/4 DEMİR)



Kod: RC-233-1160

SU HORTUMU BAĞLANTI PARÇASI (HORTUM GEÇİŞ PARÇASI 1/2-1/4 DEMİR)



Kod: RC-233-1170

SU HORTUMU BAĞLANTI PARÇASI (HORTUM BAĞLANTI KELEPÇESİ) PLASTİK



Kod: RC-233-115012

SU HORTUMU BAĞLANTI PARÇASI (HORTUM BAĞLANTI KELEPÇESİ ÇİFTLİ) PLASTİK



Kod: RC-233-115022

SU BORUSU KESME ALETİ



Kod: C-533-1000

**SU HORTUMU BAĞLANTI PARÇASI
(TATLI SU DEPOSU BAĞLANTI PARÇASI) DEMİR**

Kod: RC-533-1280

SU HORTUMU BAĞLANTI PARÇASI PLASTİK

Kod: RC-533-6012

SU HORTUMU BAĞLANTI PARÇASI PLASTİK

Kod: RC-533-6112

SU HORTUMU BAĞLANTI PARÇASI PLASTİK

Kod: RC-533-6212

**SU HORTUMU BAĞLANTI PARÇASI
(HORTUM GEÇİŞ PARÇASI 1/2-1/4 DEMİR**

Kod: RC-533-142012

**SU HORTUMU BAĞLANTI PARÇASI (Y PARÇA
BAĞLANTISI) PLASTİK**

Kod: RC-533-5241

**SU HORTUMU BAĞLANTI PARÇASI
(SU DAĞITICI PARÇA) PLASTİK**

Kod: RC-533-5242

SU HORTUMU BAĞLANTI PARÇASI PLASTİK

Kod: RC-533-8251

SU HORTUMU BAĞLANTI PARÇASI PİLASTİK



Kod: RC-533-8252

SU HORTUMU BAĞLANTI PARÇASI PİLASTİK



Kod: RC-533-4010

TEMİZ SU DAĞITICI VANALAR PLASTİK



Kod: RC-533-185000

DALGIÇ POMPA YEDEK PARÇASI



Kod: RC-233-1088

DALGIÇ POMPA BAĞLANTI PARÇASI (16 MM)



Kod: RC-233-102316

DALGIÇ POMPA BAĞLANTI PARÇASI (10 MM)



Kod: RC-233-102310

SU HORTUMU (SICAK - SOĞUK)



Teknik Özellikler

Ürün Kodu : R1200-030401-K

Çap : 12 mm

Maximum Dayandığı Basınç : 6 bar

Çalıştığı Maximum Sıcaklık : 80°C

• Yat, tekne ve karavanlar için uygundur

Kod: RC-533-1200

Kod: RC-533-1200K

**SU HORTUM BAĞLANTI PARÇASI
(KİRLİ SU BAĞLANTI PARÇASI DÜZ) PİLASTİK**

Kod: RC-233-1029

**SU HORTUM BAĞLANTI PARÇASI (KİRLİ SU
BAĞLANTI PARÇASI Y PARÇA) PİLASTİK**

Kod: RC-233-1261

**SU HORTUM BAĞLANTI PARÇASI
(KİRLİ SU BAĞLANTI PARÇASI 45°C PARÇA) PLASTİK**

Kod: RC-233-1066

**SU HORTUM BAĞLANTI PARÇASI (KİRLİ SU BAĞLANTI
PARÇASI 90°C EŞİT OLMAYAN PARÇA) PLASTİK**

Kod: RC-233-1093

**SU HORTUM BAĞLANTI PARÇASI (KİRLİ SU
BAĞLANTI PARÇASI GEÇİŞ PARÇA) PLASTİK**

Kod: RC-233-1078

**SU HORTUM BAĞLANTI PARÇASI (KİRLİ SU BAĞLANTI
PARÇASI GEÇİŞ PARÇA DUŞ TEKNESİ İÇİN) PLASTİK**

Kod: RC-233-1079

**SU HORTUM BAĞLANTI PARÇASI (KİRLİ SU
BAĞLANTI PARÇASI SU DEPOSU CONTASI) PLASTİK**

Kod: RC-233-1064

**SU HORTUM BAĞLANTI PARÇASI (KİRLİ SU
BAĞLANTI PARÇASI T PARÇA) PLASTİK**

Kod: RC-233-1030

SU HORTUM BAĞLANTI PARÇASI (KİRLİ SU BAĞLANTI PARÇASI 90°C PARÇA) PLASTİK



Kod: RC-233-1031

SU HORTUM BAĞLANTI PARÇASI (KİRLİ SU BAĞLANTI PARÇASI DÜŞÜRÜCÜ) PLASTİK



Kod: RC-233-1032

SU HORTUM BAĞLANTI PARÇASI (KİRLİ SU BAĞLANTI PARÇASI) PLASTİK



Kod: RC-233-1033

SU HORTUM BAĞLANTI PARÇASI (KİRLİ SU BAĞLANTI PARÇASI GEÇİŞ PARÇASI 19 mm E KADAR) PLASTİK



Kod: RC-233-1052

SU HORTUM BAĞLANTI PARÇASI (KİRLİ SU BAĞLANTI PARÇASI 90°C GEÇME PARÇA) PLASTİK



Kod: RC-233-1367

SU HORTUMU BAĞLANTI PARÇASI (KİRLİ SU BAĞLANTI PARÇASI HORTUM KELEPÇESİ)



Kod: RC-233-1062

SU HORTUMU BAĞLANTI PARÇASI (KİRLİ SU BAĞLANTI PARÇASI VİDA BAĞLANTI PARÇASI)



Kod: RC-233-1060

KİRLİ SU HORTUMU



Teknik Özellikler

Ürün Kodu : R1200-030401-W

Çap : 12 mm

Maximum Dayandığı Basınç : 6 bar

Çalıştığı Maximum Sıcaklık : 90°C

• Yat, tekne ve karavanlar için uygundur

Kod: RC-533-1200-WB

SU GİDERİ PARÇASI ÇELİK ELEK VE TIPA PLASTİK

Kod: RC-533-0511

**SU GİDERİ PARÇASI ÇELİK ELEK VE TIPA PLASTİK
33 mm**

Kod: RC-533-0531

**SU GİDERİ İKİLİ PARÇASI ÇELİK ELEK VE TIPA PLASTİK
33 mm**

Kod: RC-533-0501

**SU GİDERİ İKİLİ PARÇASI ÇELİK ELEK VE TIPA PLASTİK
33 mm**

Kod: RC-533-1501

SU DONMASINA KARŞI KORUMA KAPAĞI PLASTİK

Kod: RC-533-5000

SU GİDERİ PARÇASI ÇELİK ELEK VE TIPA PLASTİK 39 mm

Kod: RC-533-1550

SU GİDERİ KOKU ÖNLEYİCİ PLASTİK PARÇA

Kod: RC-533-0520

DALGIÇ POMPA (12V)



Teknik Özellikler

Ürün Kodu : R1914-0301-121
 Ölçüler (ØxY) : 80x145 mm
 Voltaj : 12V
 Tüketim : 55W
 Kapasite : 19L /dk
 Maximum Basınç : 1.4 bar

• Yat, tekne ve karavanlar için uygundur

Kod: **RC-515-1914121**

DALGIÇ POMPA



Teknik Özellikler

Ölçüler : (ØxY) - (Ø): 45 mm
 Voltaj : 12V
 Tüketim : 35 - 45 watt
 Kapasite : 19L /dk
 Maximum Basınç : 1.1 bar

• Yat, tekne ve karavanlar için uygundur

Kod: **RC-514-0419E**



Teknik Özellikler

Ürün Kodu : RC511-1202
 Voltaj : 12V
 Tüketim : 10-20 W
 Kapasite : 15L / dk
 Maximum basınç : 0,5 bar

• Yat, tekne ve karavanlar için uygundur

Kod: **RC-511-1202**



Teknik Özellikler

Ürün Kodu : RC514-0110
 Voltaj : 12V
 Tüketim : 10-18 W
 Kapasite : 10L / dk
 Maximum basınç : 0,5 bar

• Yat, tekne ve karavanlar için uygundur

Kod: **RC-514-0110**



Teknik Özellikler

Voltaj : 12V
 Tüketim : 10-18 W
 Kapasite : 12L / dk
 Maximum basınç : 0,6 bar

• Yat, tekne ve karavanlar için uygundur

Kod: **RC-514-0412E**

GAZ VE SU ÇIKIŞ KAPAĞI

**Teknik Özellikler**

Montaj ölçüsü : 157x67 mm
Ağırlık : 890 Kg
Renk : Beyaz

- Yat, tekne ve karavanlar için uygundur

Kod: **RC-728000**

GAZ ÇIKIŞ KAPAĞI

**Teknik Özellikler**

Ağırlık : 890 Gr
Ürün Ölçüleri : 157 x 67 mm
Renk Seçenekleri : Beyaz - Siyah - Gri

- Yat, tekne ve karavanlar için uygundur

Kod: **RC-722000**

DIŞ DUŞ

**Teknik Özellikler**

Ölçüler : 210x88 mm

- Yat, tekne ve karavanlar için uygundur

Kod: **RC-724510**

SU ÇIKIŞ KAPAĞI

**Teknik Özellikler**

Ürün Kodu : RC724500
Ölçüler : 210x88 mm

- Yat, tekne ve karavanlar için uygundur

Kod: **RC-724500**

DIŞ DUŞ

**Teknik Özellikler**

Ağırlık : 180 Gr
Ürün Ölçüleri : 9.5x11.1x7.2 cm
Montaj Çapı : 60 mm
Renk : Siyah

- Yat, tekne ve karavanlar için uygundur

Kod: **RC-615900**

DIŞ DUŞ

**Teknik Özellikler**

Ağırlık : 180 Gr
Ürün Ölçüleri : 9.5x11.1x7.2 cm
Montaj Çapı : 60 mm
Renk : Beyaz

- Yat, tekne ve karavanlar için uygundur

Kod: **RC-655900**

SU DOLUM KAPAĞI



Teknik Özellikler
Ölçüler : 157x67 mm
Basınç : 0.7 / 1.1 bar
Renk : Beyaz

• Yat, tekne ve karavanlar için uygundur

Kod: **RC-723210**

SU ÇIKIŞ KAPAĞI



Teknik Özellikler
Montaj ölçüsü: 157x67 mm
Ağırlık : 0.95 Kg
Renk : Beyaz
Model : City Water

• Yat, tekne ve karavanlar için uygundur

Kod: **RC-725000**

SU ÇIKIŞ KAPAĞI (DIŞ DUŞ)



Teknik Özellikler
Montaj ölçüsü : 157x67 mm
Ağırlık : 0.95 Kg
Renk : Beyaz
Model : City Water

• Yat, tekne ve karavanlar için uygundur

Kod: **RC-725500**

SU ÇIKIŞ KAPAĞI



Teknik Özellikler
Model : City Water
Montaj ölçüsü : 157x67 mm
Ağırlık : 0.95 Kg
Renk : Siyah

• Yat, tekne ve karavanlar için uygundur

Kod: **RC-715000**

DIŞ DUŞ BAŞLIĞI



Teknik Özellikler
Ölçüler : 2 mt
Çap : 8 mm
Model : charisma
Ağırlık : 248 gr

• Yat, tekne ve karavanlar için uygundur

Kod: **RC-609500**



KARAVAN AĞIRLIK KONTROL CİHAZI

Dengeli bir yolculuk için;
Maceranızı başlamadan önce karavanın izin verilen toplam ağırlığını aşmış olmadığını ve her şeyden önce doğru yüklenip yüklenmediğini kontrol etmelisiniz. Çünkü sadece aşırı yüklenme değil, aynı zamanda düzensiz ve tek taraflı yükleme de karavanın dengesini olumsuz etkiler ve basit frenlemeyi kabusa çevirebilir.

CWC iki farklı varyantta mevcuttur;

Sarı tartı, tekerlek başına maksimum 1.000 kg yüke kadar römorklar, karavanlar ve daha küçük mobil evler için uygundur.

Turuncu tartı ise tekerlek başına maksimum 1.500 kg yüke kadar ağır römorklar, karavanlar ve daha büyük karavan için uygundur.

**Teknik Özellikler**

Tekerlek başına max. Yük : 1.500 Kg

Çalışma Alanı : 0° C ila + 50° C arasında

Ürün ölçüleri : 360 x 70 x 45 mm

Kod: **RC-522-1600**

**Teknik Özellikler**

Tekerlek başına max. Yük : 1.000 Kg

Çalışma Alanı : 0° C ila + 50° C arasında

Ürün ölçüleri : 360 x 70 x 45 mm

Kod: **RC-522-1500**



UNİVERSAL DİKİZ AYNASI (FARKLI ARAÇLARA UYGULANABİLİR)



Kod: RC-528-286691

Aracınızı mobil seyahat arkadaşı olmadan sürmeden önce, tatil yerinize vardığınızda yardımcı aynalar çıkarılmalıdır. Yenilikçi ve esnek Handy hızlı bırakma sistemi sayesinde, HANDY MIRROR serisi, büyük bir karmaşa olmadan hızlı ve kolay bir şekilde takılıp çıkarılabilir. Bu size hayattaki güzel şeyler için daha fazla zaman verir.

Daha esnek, kullanımı kolay cırcırlı tutturucu
Alet gerektirmez
Saniyeler içinde kolayca monte edilir
dışbükey cam ile
Tüm klipsli aynalar, "Kullanışlı hızlı açılan montaj sistemi"
ile birlikte verilir.

DİKİZ AYNASI UZAKTAN KUMANDA KONTROL SETİ



Kod: RC-528-285584

SPEED FIX DİKİZ AYNASI



Kod: RC-528-292001

Güvenlik, uzun bir keşif turunda önemli bir konudur. Tüm manevralar üzerinde tam kontrol sağlamak için karavanları çekmek için güvenilir klipsli Speed Fix Mirror'ı geliştirdik. Yolculuğunuz sırasında titreşimleri en aza indiren özellikle aerodinamik tasarımı ile karakterizedir. Vahşi sallanma hareketleri nedeniyle aynadaki bulanık anahatlar için endişelenmenize gerek yok.

Patentli döner başlıklı yenilikçi montaj sistemi, sadece sabit bir tutuş ve esnek montaj seçenekleri sağlamakla kalmaz, aynı zamanda özellikle kolay ve hızlı montajı garanti eder. Ünite, aracın yan aynasının üstüne veya altına monte edilebilir.

Klipsli ayna neredeyse tüm yaygın yan aynalara uyar ve yasal E standartlarına uygundur.

ÇEKME KARAVAN ÖN TEKERLEK SETİ



Kod: RC-537-1000

Çift ve havalı tekerlekler sayesinde yumuşak ve engebeli yüzeylerde geleneksel kılavuz tekerleklere göre ekstra rahatlık sağlar.

Teknik Özellikler

Lastik basıncı 30 psi = 2,0 bar'dır
Çift tekerlek ile ön takoz dengesi sağlanır
Kullanım Alanı : Tekne taşıma römorkör ve çekme karavan

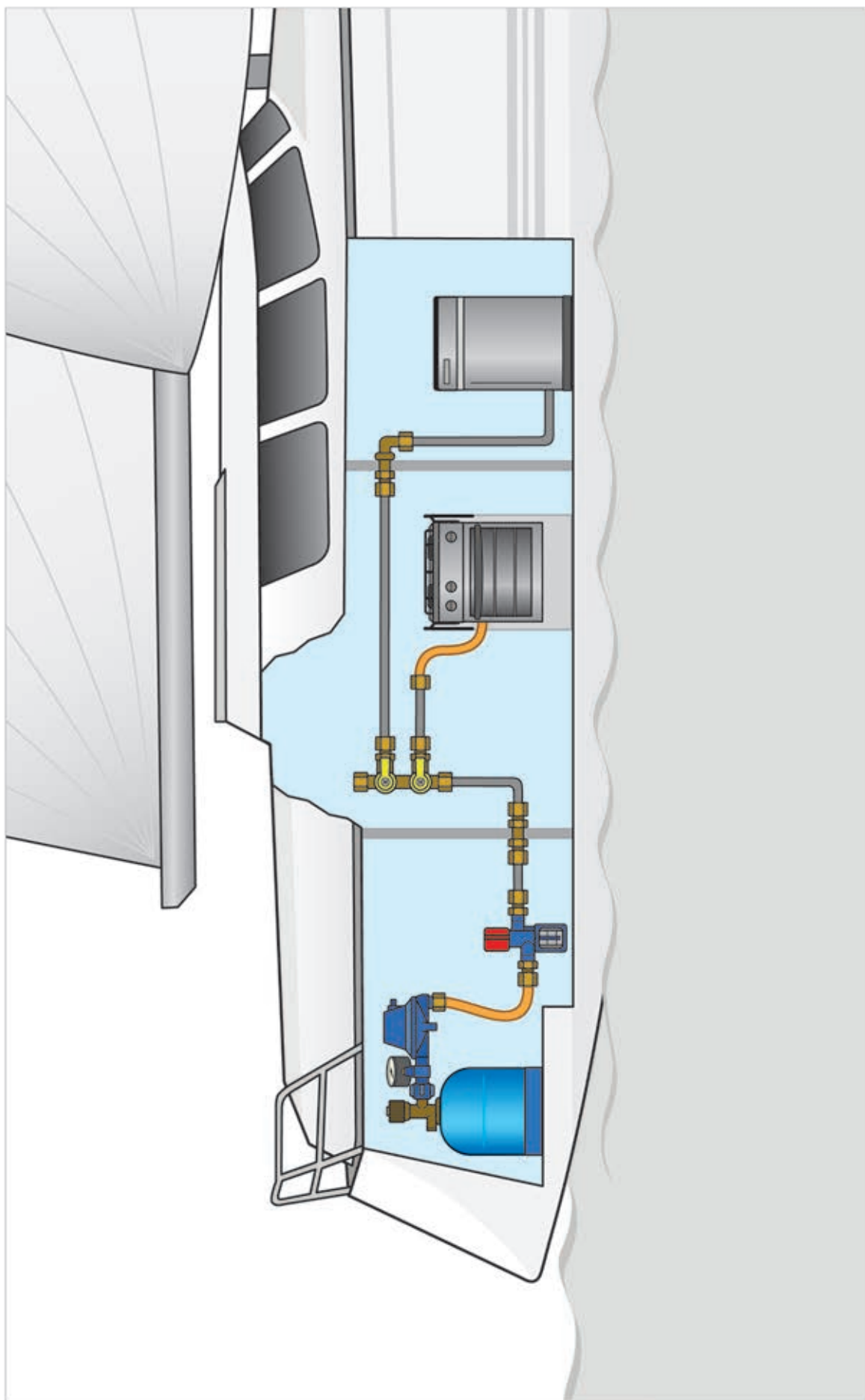


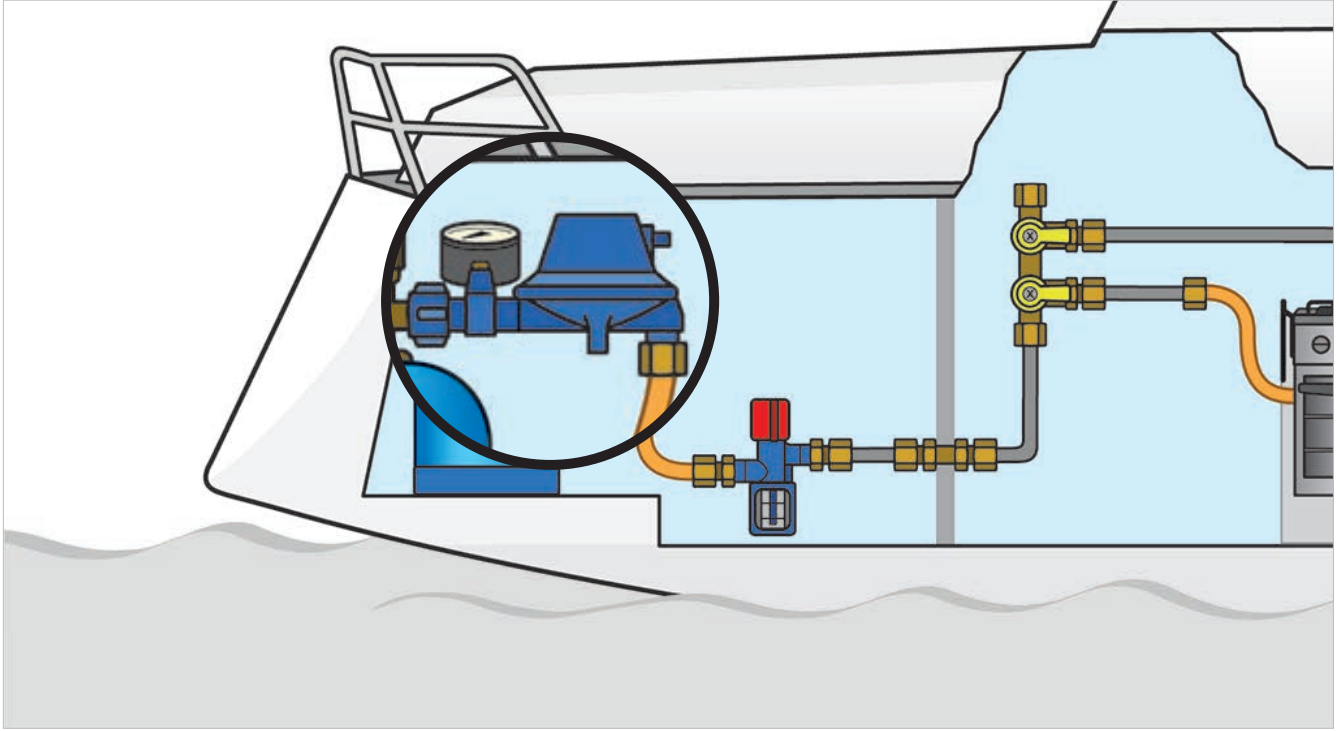


GOK Türkiye olarak, 1968 yılında kurulan köklü Alman markası GOK'un güvenlik ve kalite alanındaki uzmanlığını sizlere sunmanın gururunu yaşıyoruz.

Yıllar içinde sektörde liderliğini sağlamlaştıran GOK, ürünlerindeki yüksek kalite standartları ve inovasyon anlayışıyla tanınıyor.

Güvenlik alanında sahip olduğu birçok patentle öne çıkan GOK, ürünlerini dünya genelinde onaylatmış ve sertifikalandırmıştır. Türkiye'de sizlere GOK kalitesini sunarak, güvenliğin ve kalitenin öncüsü olmaktan büyük mutluluk duyuyoruz.





GAZ BASINÇ DÜŞÜRÜCÜ REGÜLATÖR



Korozyona karşı ekstra dayanıklı

Teknik Özellikler

Ürün Kodu : GK-0129017
 Maximum Basınç : 1 bar
 Çıkış basıncı : 30 mbar
 Akış Hızı : 1.5 Kg / saat
 Giriş Bağlantısı : 8 mm
 Çıkış Bağlantısı : 8 mm

Gaz basıncı göstergesi dahil

Kod: **GK-0129017**

GAZ BASINÇ DÜŞÜRÜCÜ REGÜLATÖR

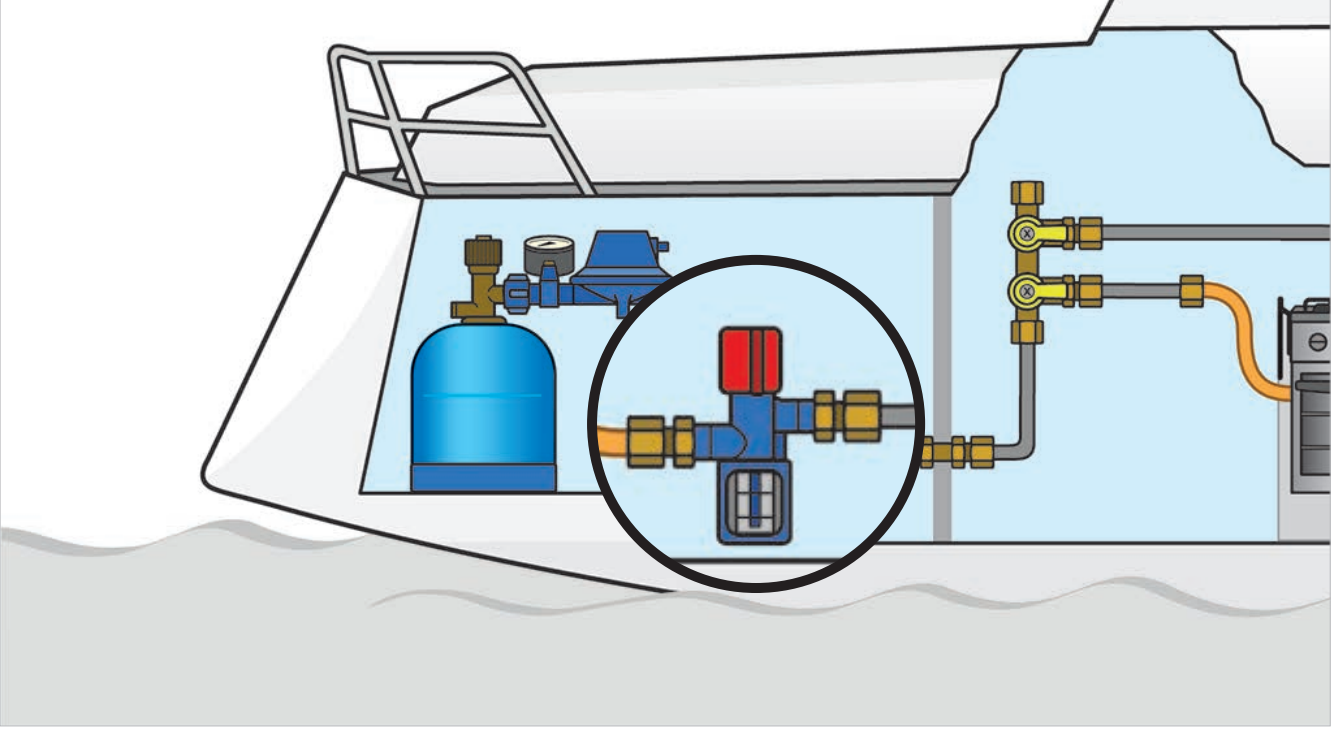


Korozyona karşı ekstra dayanıklı

Teknik Özellikler

Ürün Kodu : GK-0128015
 Maximum Basınç : 1 bar
 Çıkış basıncı : 30 mbar
 Akış Hızı : 0,8 Kg / saat
 Giriş Bağlantısı : 8 mm
 Çıkış Bağlantısı : 8 mm
 Gaz basıncı göstergesi dahil

Kod: **GK-0128015**



GAZ SIZINTISI TESPİT CİHAZI



Korozyona karşı ekstra dayanıklı

Teknik Özellikler

Ürün Kodu : GK-0200471

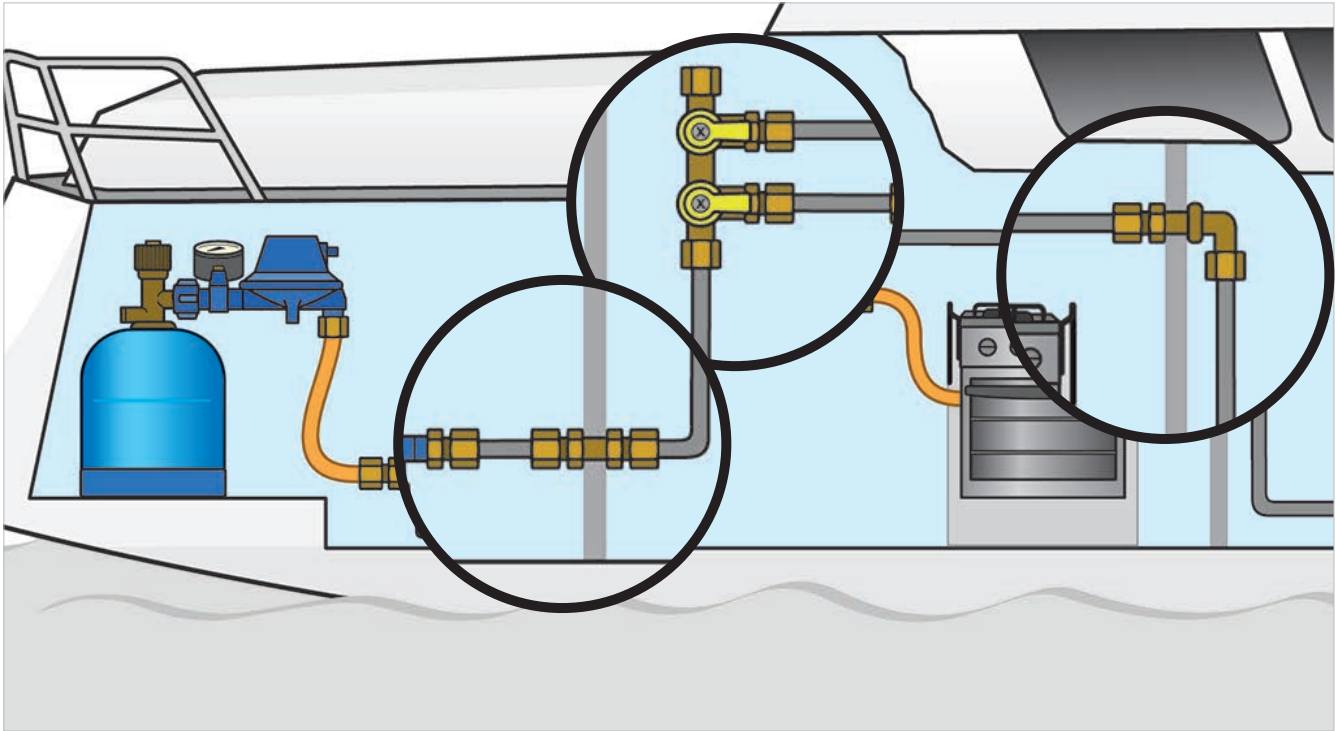
Maximum Basınç : 2 bar

Giriş Bağlantısı : 8 mm

Çıkış Bağlantısı : 8 mm

Bu sızıntı test cihazı, sıvı gaz sistemlerinin hızlı bir şekilde sızdırmazlık kontrolünü sağlar.

Kod: **GK-0200471**



DÜZ GÖVDE DUVARI BAĞLANTI SOMUNU



Korozyona karşı ekstra dayanıklı

Teknik Özellikler

Ürün Kodu : GK-6788001
 Maximum Basınç : 1 bar
 Giriş Bağlantısı : 8 mm
 Çıkış Bağlantısı : 8 mm

Kod: **GK-6788001**

AÇILI GÖVDE GEÇİDİ BAĞLANTI ELEMANI (L PARÇA)



Korozyona karşı ekstra dayanıklı

Teknik Özellikler

Ürün Kodu : GK-6768101
 Maximum Basınç : 1 bar
 Giriş Bağlantısı : 8 mm
 Çıkış Bağlantısı : 8 mm

Kod: **GK-6768101**

GAZ DAĞITICI VANASI İKİLİ (8-2X8-8)

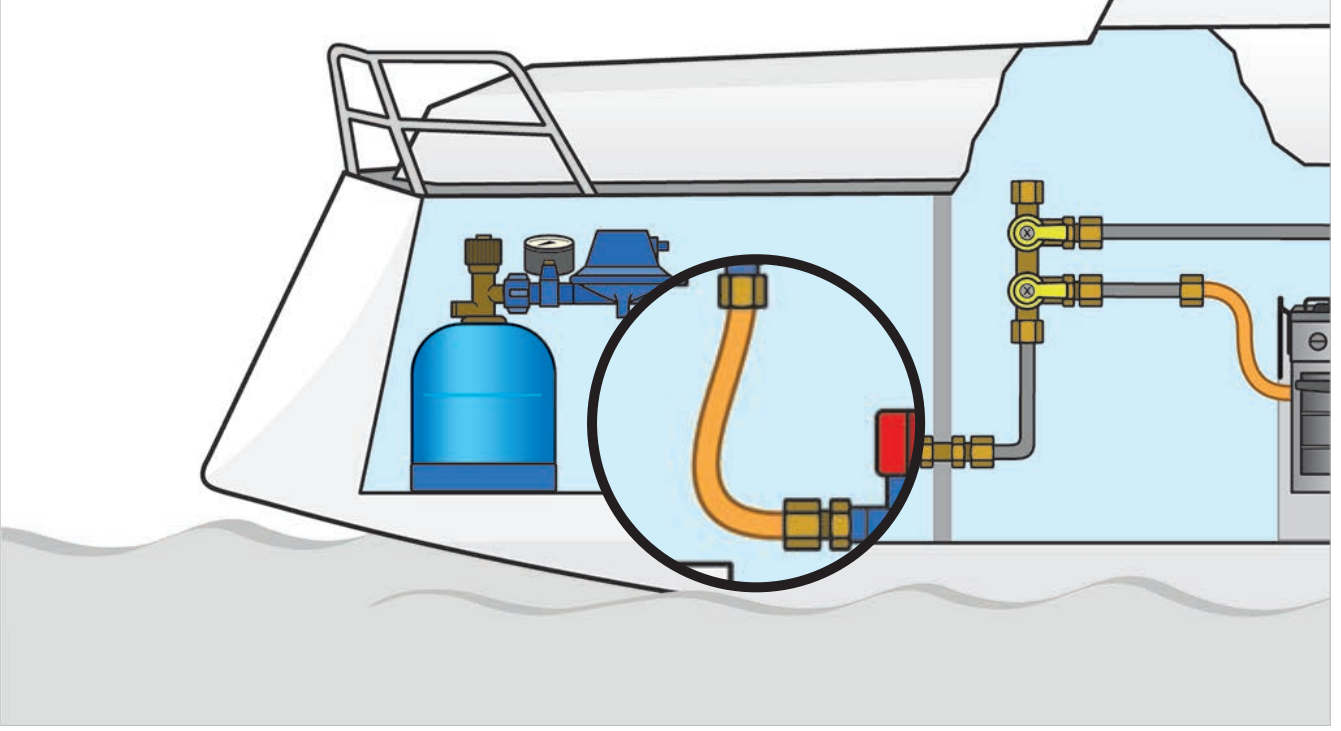


Korozyona karşı ekstra dayanıklı

Teknik Özellikler

Ürün Kodu : GK-6768101
 Maximum Basınç : 5 bar
 Giriş Bağlantısı : 8 mm
 Çıkış Bağlantısı : 2x 8 mm
 Vana Adedi : 2
 Özellik : Gelen gazın tekne içerisinde kullanılan ürünlere dağılımını sağlar

Kod: **GK-0240000**

**GAZ BAĞLANTI HORTUMU 30 MBAR 400 MM**

Korozyona karşı ekstra dayanıklı

Teknik Özellikler

Ürün Materyal : Kauçuk Hortum
Boyutları : 6,3 x 3,5 mm
Uzunluk : 400 mm
Basınç : 10 bar
Çalışabildiği Max Isı : -30°

• Yat ve tekneler için özel olarak üretilmiştir

Kod: **GK-0444022**

GAZ BAĞLANTI HORTUMU 30 MBAR 800 MM

Korozyona karşı ekstra dayanıklı

Teknik Özellikler

Ürün Materyal : Kauçuk Hortum
Boyutları : 6,3 x 3,5 mm
Uzunluk : 800 mm
Basınç : 10 bar
Çalışabildiği Max Isı : -30°

• Yat ve tekneler için özel olarak üretilmiştir

Kod: **GK-0444037**

DIŐ GAZ ALIM SETİ (SİLİNDİR ANAHTARI HARİÇ)

Karavanlara dıŐarından gaz ve su almak iin kullanılan baėlantı seti.

Teknik zellikler

DıŐ gaz alım noktası

Kesim Alanı : 155*65 mm

DıŐ Baėlantı : soba, barbekü, gaz lambası baėlanabilir.

Kod: **GK-2173100**

DIŐ GAZ VE SU ALIM SETİ

Karavanlara dıŐarından gaz ve su almak iin kullanılan baėlantı seti.

Teknik zellikler

Kesim Alanı : 155x65 mm

DıŐ Baėlantı : Boba, barbekü, gaz lambası baėlanabilir.

DıŐ Baėlantı : Su baėlanabilir

Gaz Hortum : 8 mm

Su Baėlantı : 9/10 mm

Kod: **GK-2173305**

GOK

DIŐ GAZ VE SU ALIM SETİ (SİLİNDİR ANAHTARI DAHİL)

Karavanlara dıŐarından gaz ve su almak iin kullanılan baėlantı seti.

Teknik zellikler

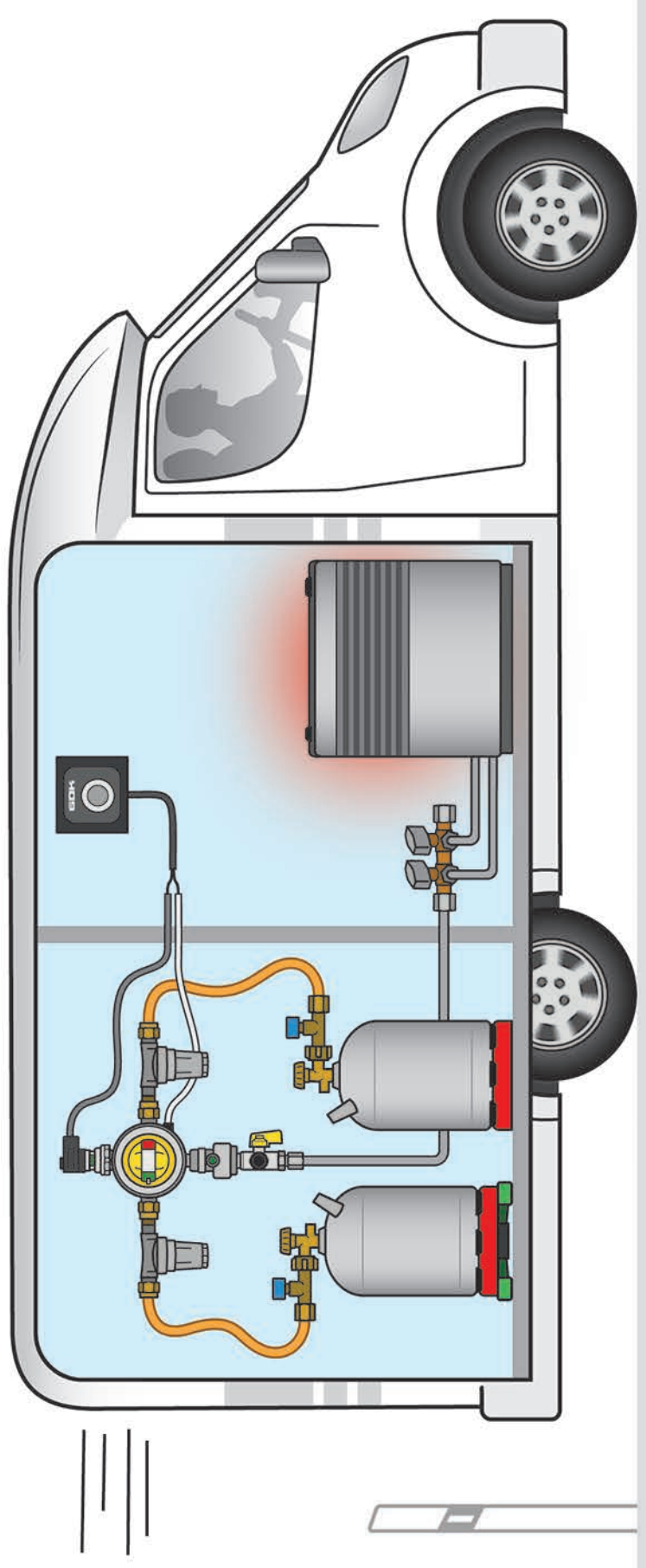
DıŐ gaz alım ve su noktası

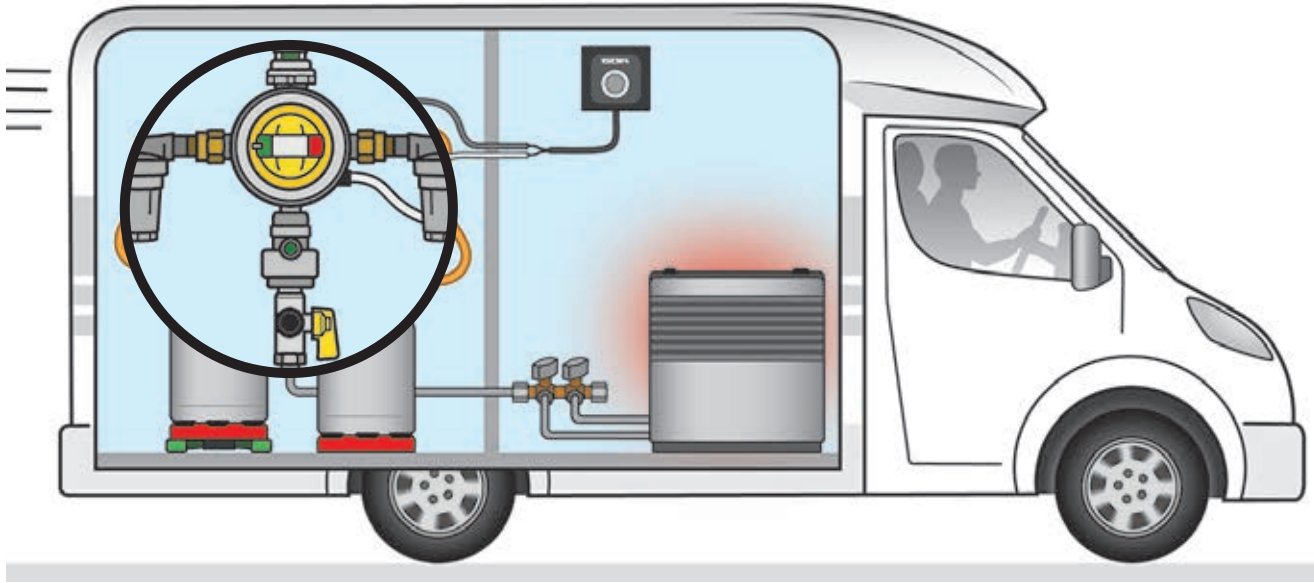
Kesim Alanı : 155*65 mm

DıŐ Baėlantı : Soba, barbekü, gaz lambası baėlanabilir.

DıŐ baėlantı : Su baėlanabilir"

Kod: **GK-2173105**





GOK

CARAMATIC GAZ REGÜLAÖTÜR (YATAY MONTAJ) (30 MBAR) (ÇİFT TÜP İÇİN)



Teknik Özellikler

Kullanılan Gaz Tipi	: LPG / (Propan / Bütan)
Çıkış Basıncı	: 30 mbar
Akış Hızı	: 1.5 Kg / saat
Giriş Bağlantısı	: M20 x 1,5 m
Çıkış Bağlantısı	: 10 / 8 mm
Çarpma Anında Kapama	: Çarpma sensörlü
Montaj tipi	: Yatay montajlı
Kullanıldığı Tüp Adedi	: 2
Braket	: Mevcut

• Yat, tekne ve karavanlar için uygundur

Kod: **GK-71823 3**

CARAMATIC GAZ REGÜLAÖTÜR (DİKEY MONTAJ) (30 MBAR) (ÇİFT TÜP İÇİN)

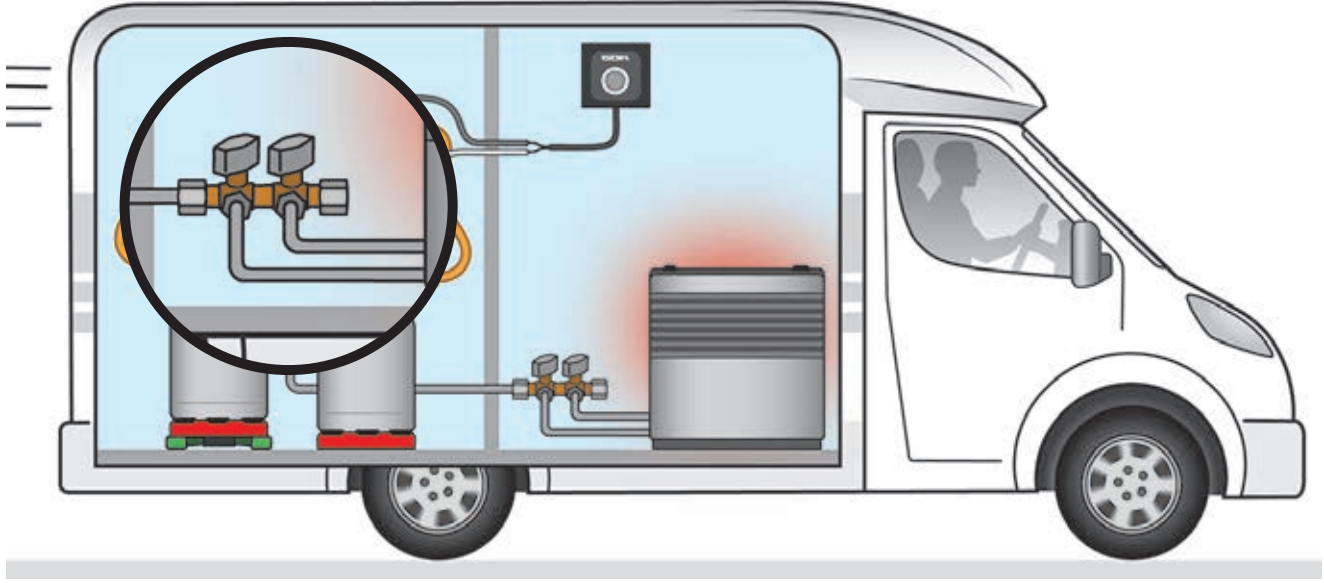


Teknik Özellikler

Kullanılan Gaz Tipi	: LPG / (Propan / Bütan)
Çıkış Basıncı	: 30 mbar
Akış Hızı	: 1.5 Kg / saat
Giriş Bağlantısı	: M20 x 1,5 m
Çıkış Bağlantısı	: 10 / 8 mm
Çarpma Anında Kapama	: Çarpma sensörlü
Montaj tipi	: Dikey montajlı
Kullanıldığı Tüp Adedi	: 2
Braket	: Mevcut

• Yat, tekne ve karavanlar için uygundur

Kod: **GK-7182313**

**TEKLİ GAZ VANASI****Teknik Özellikler**

Maximum Basınç : 5 bar
Giriş Bağlantısı : 8 mm

• Yat, tekne ve karavanlar için uygundur

Kod: **GK-0371100**

**Teknik Özellikler**

Maximum Basınç : 5 bar
Giriş Bağlantısı : 8 mm

• Yat, tekne ve karavanlar için uygundur

Kod: **GK-6361100**

GAZ DAĞITICI VANASI İKİLİ (8-2X8-8)**Teknik Özellikler**

Maximum Basınç : 5 bar
Giriş Bağlantısı : 8 mm
Çıkış Bağlantısı : 2* 8 mm
Vana Adedi : 2 (2 ürün kullanılabilir)
Özellik : Gelen gazın karavan içerisinde kullanılan ürünler dağılımını sağlar (ör: boiler, ocak)

• Yat, tekne ve karavanlar için uygundur

Kod: **GK-6375000**

**Teknik Özellikler**

Maximum Basınç : 5 bar
Giriş Bağlantısı : 8 mm
Çıkış Bağlantısı : 2* 8 mm
Vana Adedi : 2 (2 ürün kullanılabilir)
Özellik : Gelen gazın karavan içerisinde kullanılan ürünler dağılımını sağlar (ör: boiler, ocak)

• Yat, tekne ve karavanlar için uygundur

Kod: **GK-6365000**

GAZ DAĞITICI VANASI ÜÇLÜ (8-2X8-8)



Teknik Özellikler

- Maximum Basınç : 5 bar
- Giriş Bağlantısı : 8 mm
- Çıkış Bağlantısı : 3* 8 mm
- Vana Adedi : 3 (3 ürün kullanılabilir)
- Özellik : Gelen gazın karavan içerisinde kullanılan ürünlere dağılımını sağlar (ör: boiler, ocak, soba)

• Yat, tekne ve karavanlar için uygundur

Kod: **GK-6375100**



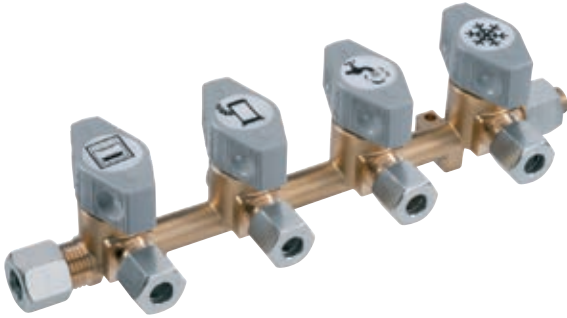
Teknik Özellikler

- Maximum Basınç : 5 bar
- Giriş Bağlantısı : 8 mm
- Çıkış Bağlantısı : 3* 8 mm
- Vana Adedi : 3 (3 ürün kullanılabilir)
- Özellik : Gelen gazın karavan içerisinde kullanılan ürünlere dağılımını sağlar (ör: boiler, ocak, soba)

• Yat, tekne ve karavanlar için uygundur

Kod: **GK-6365100**

GAZ DAĞITICI VANASI DÖRTLÜ (8-2X8-8)

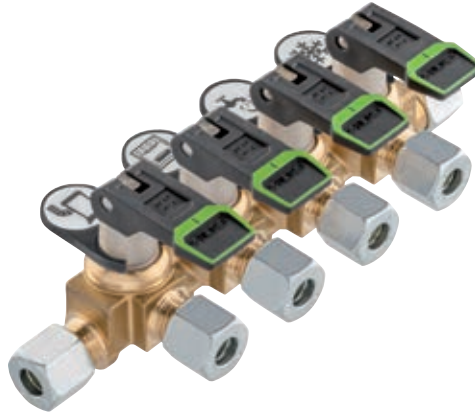


Teknik Özellikler

- Maximum Basınç : 5 bar
- Giriş Bağlantısı : 8 mm
- Çıkış Bağlantısı : 4x8 mm
- Vana Adedi : 3 (3 ürün kullanılabilir)
- Özellik : Gelen gazın karavan içerisinde kullanılan ürünlere dağılımını sağlar (örneğin boiler, Ocak, soba)

• Yat, tekne ve karavanlar için uygundur

Kod: **GK-6375200**



Teknik Özellikler

- Maximum Basınç : 5 bar
- Giriş Bağlantısı : 8 mm
- Çıkış Bağlantısı : 4x8 mm
- Vana Adedi : 3 (3 ürün kullanılabilir)
- Özellik : Gelen gazın karavan içerisinde kullanılan ürünlere dağılımını sağlar (örneğin boiler, Ocak, soba)

• Yat, tekne ve karavanlar için uygundur

Kod: **GK-6365200**

GAZ DAĞITICI VANASI İKİLİ (10-2X8-10)

**Teknik Özellikler**

Maximum Basınç : 5 bar
Giriş Bağlantısı : 10 mm
Çıkış Bağlantısı : 2x8 mm
Vana Adedi : 2 (2 ürün kullanılabilir)
Özellik : Gelen gazın karavan içerisinde kullanılan ürünlere dağılımını sağlar (örneğin boiler, ocak)

• Yat, tekne ve karavanlar için uygundur

Kod: **GK-6376000**

**YENİ****Teknik Özellikler**

Maximum Basınç : 5 bar
Giriş Bağlantısı : 10 mm
Çıkış Bağlantısı : 2x8 mm
Vana Adedi : 2 (2 ürün kullanılabilir)
Özellik : Gelen gazın karavan içerisinde kullanılan ürünlere dağılımını sağlar (örneğin boiler, ocak)

• Yat, tekne ve karavanlar için uygundur

Kod: **GK-6366000**

GAZ DAĞITICI VANSI ÜÇLÜ (10-2X8-10)

**Teknik Özellikler**

Maximum Basınç : 5 bar
Giriş Bağlantısı : 10 mm
Çıkış Bağlantısı : 3x8 mm
Vana Adedi : 3 (3 ürün kullanılabilir)
Özellik : Gelen gazın karavan içerisinde kullanılan ürünlere dağılımını sağlar (ör: boiler, ocak, soba)

• Yat, tekne ve karavanlar için uygundur

Kod: **GK-6376100**

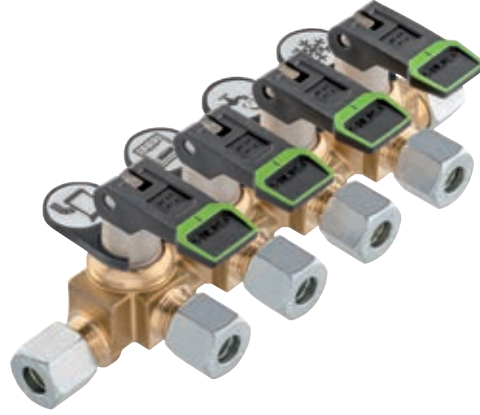
**YENİ****Teknik Özellikler**

Maximum Basınç : 5 bar
Giriş Bağlantısı : 10 mm
Çıkış Bağlantısı : 3x8 mm
Vana Adedi : 3 (3 ürün kullanılabilir)
Özellik : Gelen gazın karavan içerisinde kullanılan ürünlere dağılımını sağlar (ör: boiler, ocak, soba)

• Yat, tekne ve karavanlar için uygundur

Kod: **GK-6366100**

GAZ DAĞITICI VANASI DÖRTLÜ(10-2X8-10)



100%

Teknik Özellikler

Maximum Basınç : 5 bar
Giriş Bağlantısı : 10 mm
Çıkış Bağlantısı : 4x8 mm
Vana Adedi : 4 (4 ürün kullanılabilir)
Özellik : Gelen gazın karavan içerisinde kullanılan ürünlere dağılımını sağlar (ör: boiler, ocak, soba)

• Yat, tekne ve karavanlar için uygundur

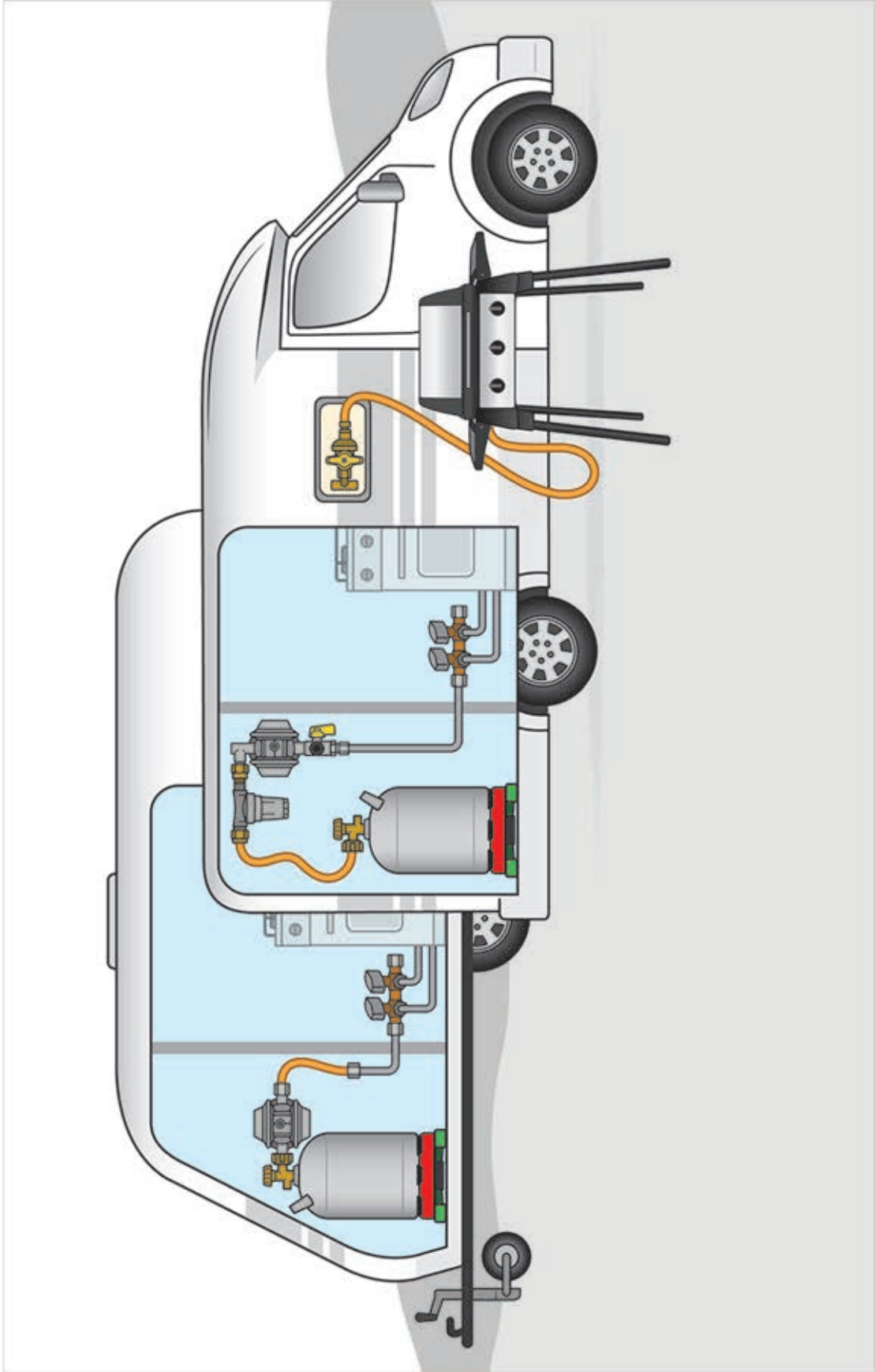
Kod: **GK-6376200**

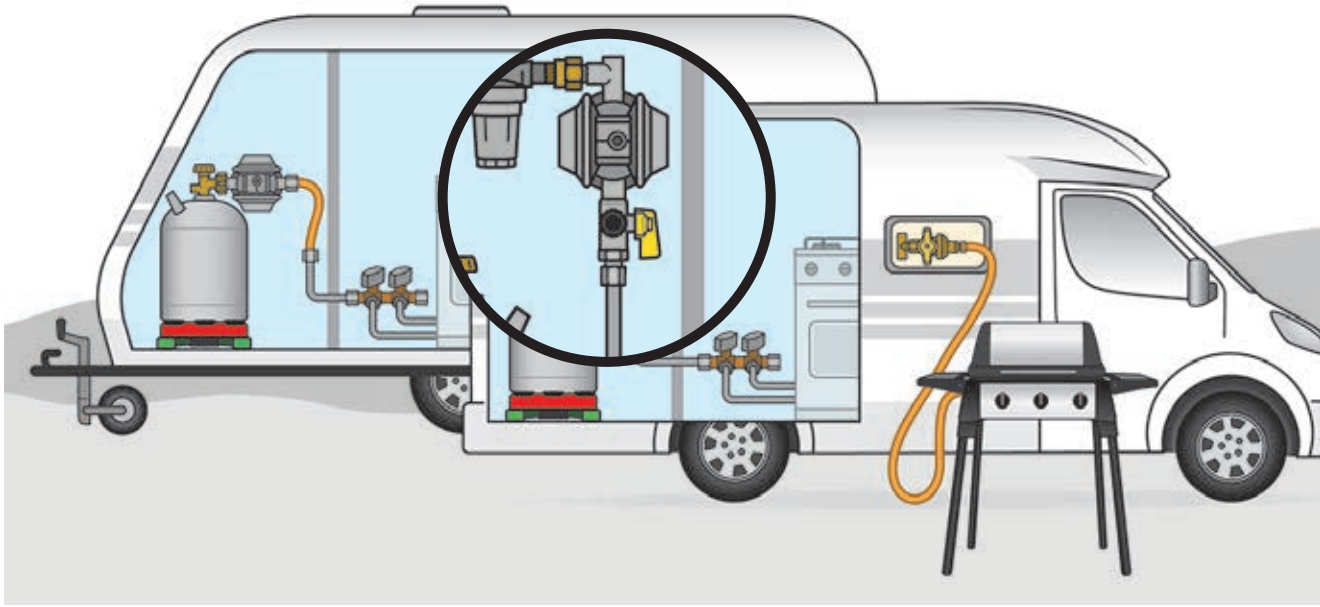
Teknik Özellikler

Maximum Basınç : 5 bar
Giriş Bağlantısı : 10 mm
Çıkış Bağlantısı : 4x8 mm
Vana Adedi : 4 (4 ürün kullanılabilir)
Özellik : Gelen gazın karavan içerisinde kullanılan ürünlere dağılımını sağlar (ör: boiler, ocak, soba)

• Yat, tekne ve karavanlar için uygundur

Kod: **GK-6366200**





CARAMATIC GAZ REGÜLATÖRÜ (YATAY MONTAJ) (30 MBAR)



Teknik Özellikler

Kullanılan Gaz Tipi	: LPG / Propan / Bütan)
Çıkış Basıncı	: 30 mbar
Akış Hızı	: 1.5 Kg / saat
Giriş Bağlantısı	: M20 x 1,5 m
Çıkış Bağlantısı	: 10/8 mm
Çarpma Anında Kapama	: Çarpma sensörlü
Montaj Tipi	: Yatay montajlı
Kullanıldığı Tüp Adedi	: 1
Braket	: Mevcut

• Yat, tekne ve karavanlar için uygundur

Kod: **GK-7181323**

CARAMATIC GAZ REGÜLATÖRÜ (DİKEY MONTAJ) (30 MBAR) (TEK TÜP İÇİN)

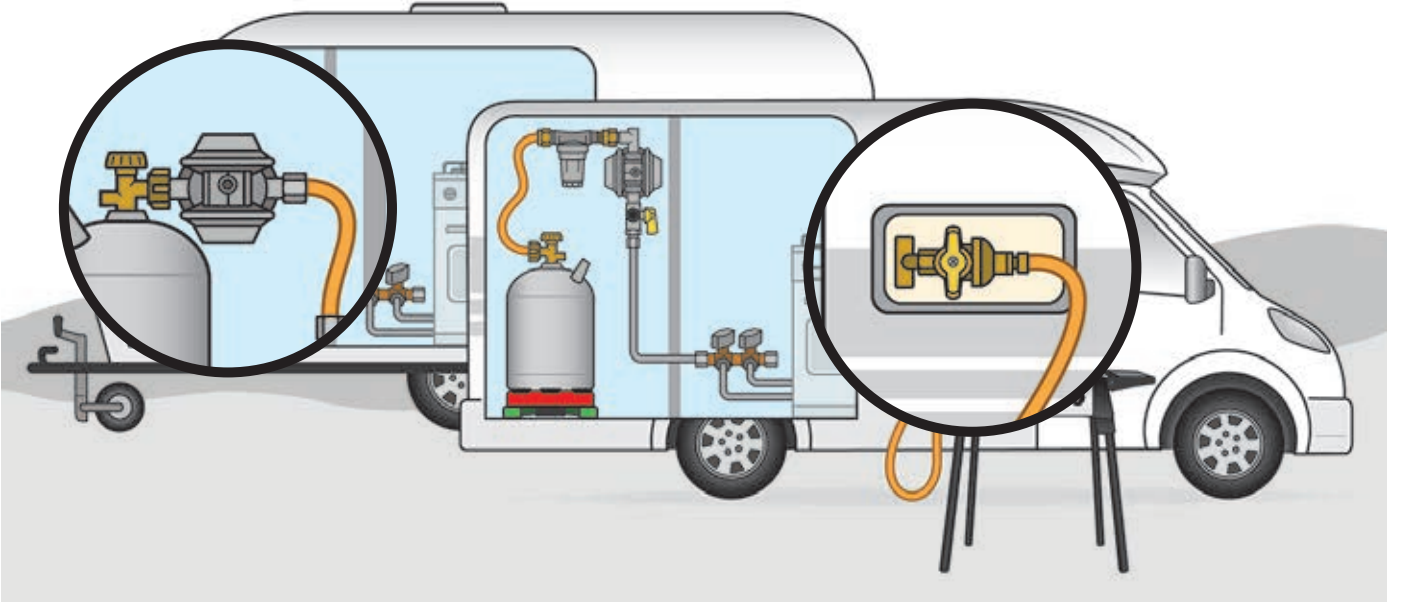


Teknik Özellikler

Kullanılan Gaz Tipi	: LPG / (Propan/ Bütan)
Çıkış Basıncı	: 30 mbar
Akış Hızı	: 1.5 Kg / saat
Giriş Bağlantısı	: M20 x 1,5 m
Çıkış Bağlantısı	: 10/8 mm
Çarpma Anında Kapama	: Çarpma sensörlü
Montaj tipi	: Dikey montajlı
Kullanıldığı Tüp Adedi	: 1
Braket	: Mevcut

• Yat, tekne ve karavanlar için uygundur

Kod: **GK-7181313**



CARAMATIC BASICONE

**Teknik Özellikler**

Kullanılan Gaz Tipi	: LPG / Propan / Bütan)
Çıkış Basıncı	: 30 mbar
Akış Hızı	: 1.5 Kg / saat
Giriş Bağlantısı	: M20 x 1,5 mm
Çıkış Bağlantısı	: 10/8 mm
Tüp Adedi	: 1

Kod: **GK-0129015**

DIŞ GAZ ALIM SETİ



Karavanlara dışarıdan gaz almak için kullanılan bağlantı seti.

Teknik Özellikler

Kesim Alanı	: 155x65 mm
Dış Bağlantı	: Soba, barbekü, gaz lambası bağlanabilir.
Dış Bağlantı	: Su bağlanabilir
Gaz Hortum	: 8 mm
Su Bağlantı	: 9 /10 mm
Gaz Regülatörü	: Dahil

Kod: **GK-2173500**

DIŞ GAZ ALIM SETİ (SİLİNDİR ANAHTARI HARIÇ)



Karavanlara dışarıdan gaz ve su almak için kullanılan bağlantı seti.

Teknik Özellikler

Dış gaz alım noktası
Kesim Alanı : 155*65 mm
Dış Bağlantı : soba, barbekü, gaz lambası bağlanabilir.

Kod: **GK-2173100**

DIŞ GAZ VE SU ALIM SETİ



Karavanlara dışarıdan gaz ve su almak için kullanılan bağlantı seti.

Teknik Özellikler

Kesim Alanı : 155x65 mm
Dış Bağlantı : Boba, barbekü, gaz lambası bağlanabilir.
Dış Bağlantı : Su bağlanabilir
Gaz Hortum : 8 mm
Su Bağlantı : 9/10 mm

Kod: **GK-2173305**

DIŞ GAZ VE SU ALIM SETİ (SİLİNDİR ANAHTARI DAHİL)

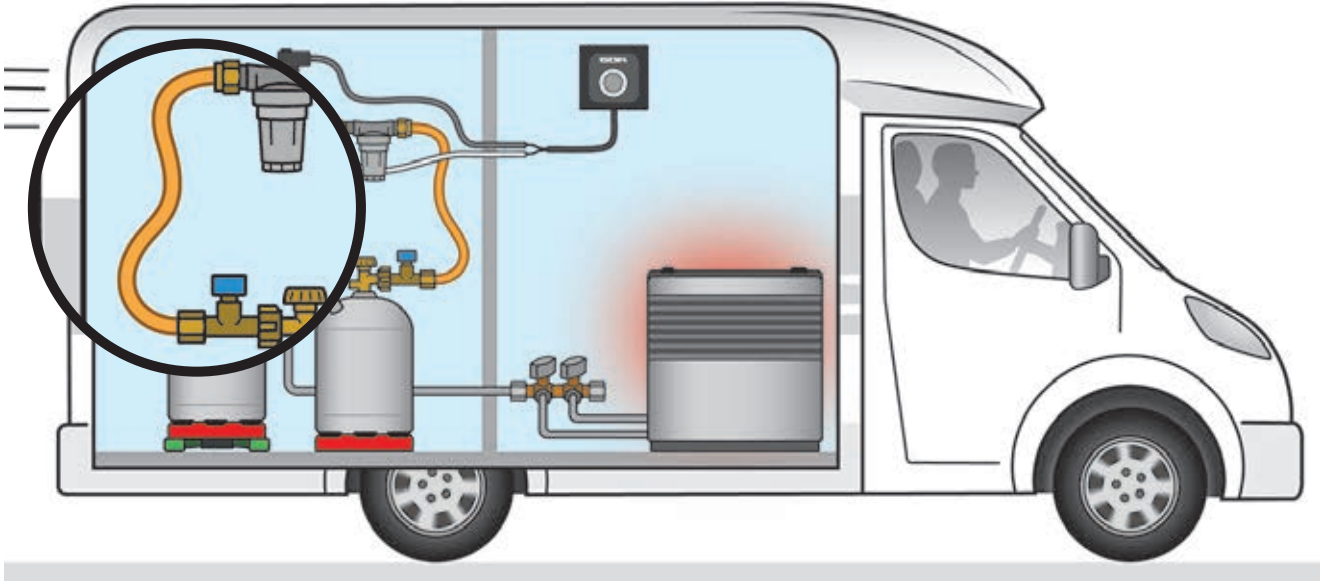


Karavanlara dışarıdan gaz ve su almak için kullanılan bağlantı seti.

Teknik Özellikler

Dış gaz alım ve su noktası
Kesim Alanı : 155*65 mm
Dış Bağlantı : Soba, barbekü, gaz lambası bağlanabilir.
Dış bağlantı : Su bağlanabilir"

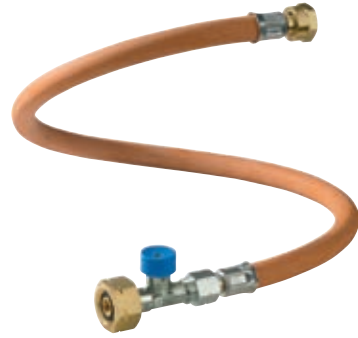
Kod: **GK-2173105**

**GAZ BAĞLANTI HORTUMU 30 MBAR 750 mm****Teknik Özellikler**

Ürün Materyal	: Kauçuk
Hortum Boyutları	: 6,3 x 5,0 mm
Uzunluk	: 750 mm
Bağlantı Tipi	: M20 x 1,5 nut
Basınç	: 30 mbar
Çalışabildiği Max ısı	: -30°
Kullanıldığı Tüp Adedi	: 1

• Yat, tekne ve karavanlar için uygundur

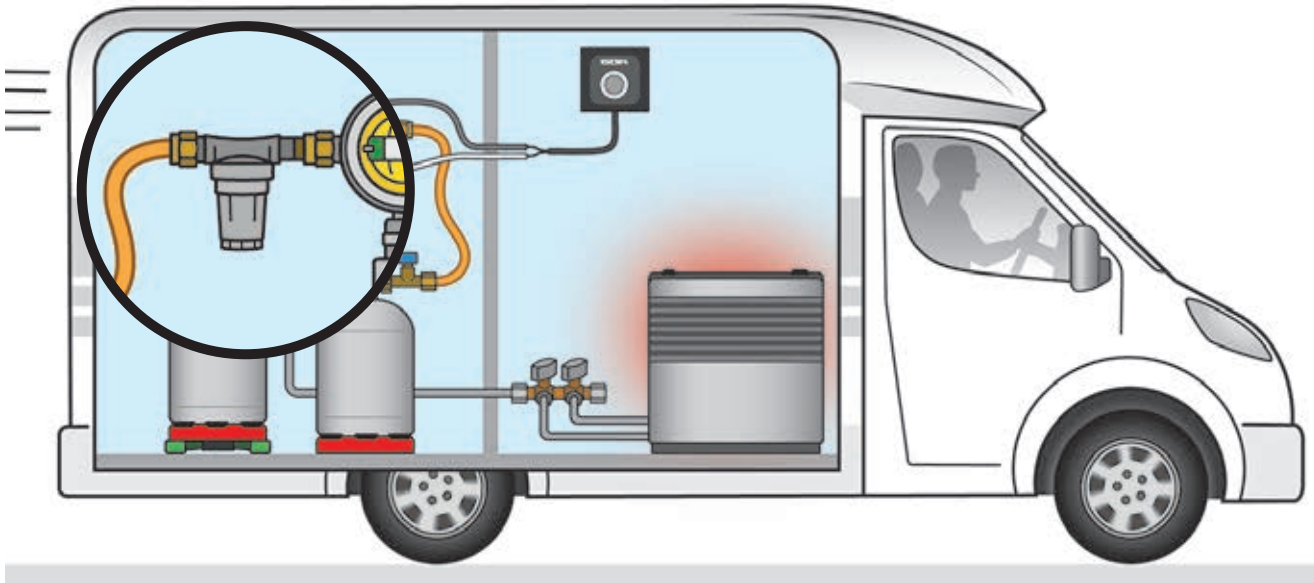
Kod: **GK-7188708**

GAZ BAĞLANTI HORTUMU 30 MBAR 450 mm**Teknik Özellikler**

Ürün materyal	: Kauçuk
Hortum Boyutları	: 6,3 x 5,0 mm
Uzunluk	: 450 mm
Bağlantı Tipi	: M20 x 1,5 nut
Basınç	: 30 mbar
Çalışabildiği Max ısı	: -30°
Kullanıldığı Tüp Adedi	: 1

• Yat, tekne ve karavanlar için uygundur

Kod: **GK-7188408**



GAZ FİLTRESİ TAKILMA APARATI

**Teknik Özellikler**

Gelen Gazın Temiz olarak regülatör ile sistemde dolaşımını sağlar

Giriş Bağlantısı : M20 x 1.5 m
Çıkış Bağlantısı : M20 x 1.5 nut
Maximum Basınç : 25 bar

Duvara Kolay Montaj yapılabilir
filtre değiştirme Özelliği

• Yat, tekne ve karavanlar için uygundur

Kod: **GK-7178103**

GAZ FİLTRESİ



Gaz filtresi; dışarıdan gelen gazın filtreden geçerek sisteme verilmesini sağlar

• Yat, tekne ve karavanlar için uygundur

Kod: **GK-7178180**

GAZ BASINÇ DÜŞÜRÜCÜ REGÜLATÖR (50-30 MBAR)**Teknik Özellikler**

Maximum Basınç : 1 bar
Düşürücü : 50 mbar den 30 mbar'a
Akış Hızı : 0.8 Kg / saat
Giriş Bağlantısı : 8 mm
Çıkış Bağlantısı : 8 mm
Gaz sızıntı kontrol özelliği

• Yat, tekne ve karavanlar için uygundur

Kod: **GK-7144600**

GAZ BASINÇ REGÜLTÖRÜ (DENGELEYİCİ)**Teknik Özellikler**

Maximum Basınç : 16 bar
Gaz Basıncı : 30 mbar
Akış Hızı : 1.5 Kg / saat
Giriş Bağlantısı : Shell -F
Çıkış Bağlantısı : G 1/4 l m

• Yat, tekne ve karavanlar için uygundur

Kod: **GK-0129003**

HORTUM KOPMA KORUMASI

Hortum hattının hasar görmesi veya gevşemesi durumunda gazı otomatik olarak keser.
Güvenlik açısından kullanılması zorunludur.

Teknik Özellikler

Maksimum Basınç : 29 mbar

• Avrupa standartlarına göre
• Yat, tekne ve karavanlar için uygundur

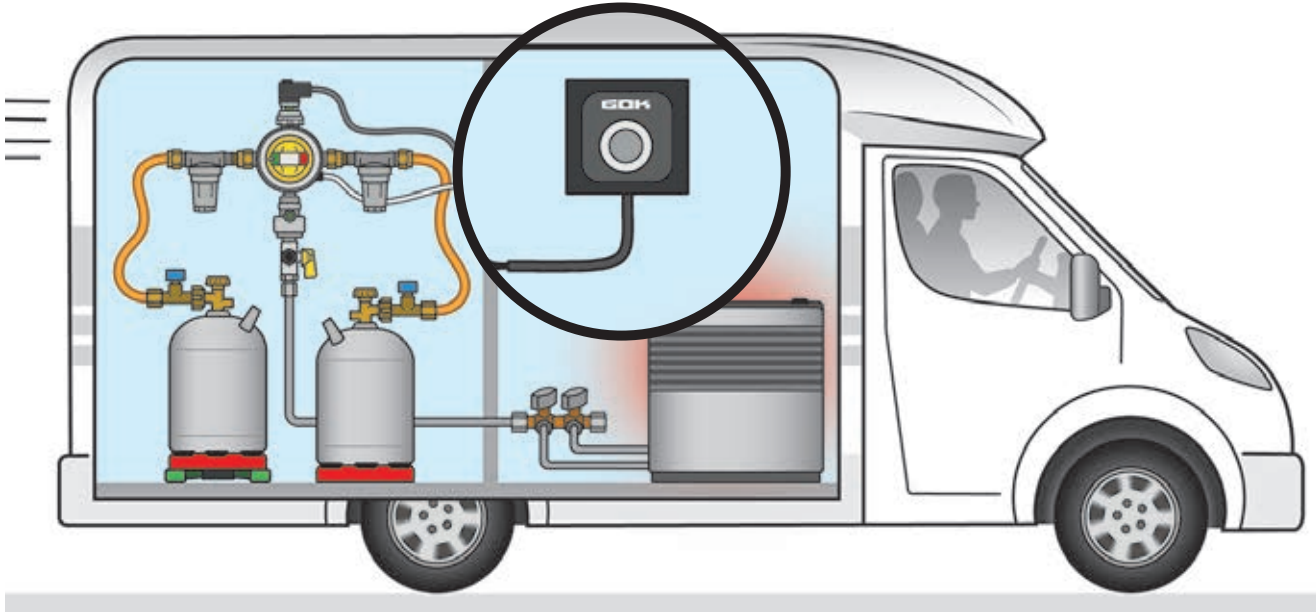
Kod: **GK-6285000**

SU BASINÇ REGÜLATÖRÜ**Teknik Özellikler**

Su Basınç Dengeleyici : içme suyuna entegre edilebilir
Giriş Basıncı : 10 bar
Akış Basıncı : 1 bar
Statik Basınç : 1.5 bar
Kapasite : dakikada 7 lt

• Yat, tekne ve karavanlar için uygundur

Kod: **GK-2173320**



GOK

CARAMATIC TWO CONTROL - UZAKTAN KONTROL CİHAZI (TEK VE ÇİFT TÜP)



Caramatic TwoControl - Karavanlarda kullanılan işletim ve yedek gaz tüplerinin izlenmesi için konforlu bir bilgi ve kontrol birimi. İki ve tek tüplü sistemlerde çalışır ve ayrıca Regülatör Isıtma (Eis-Ex) fonksiyonunu içerir.

Paket içeriği: 6m bağlantı kablosuyla Bilgi ve Kontrol Birimi, kaplama çerçevesi, 2m bağlantı kablosu ve 2m bağlantı kablosuyla Regülatör Isıtma (Eis-Ex).

Kod: **GK-7130000**

GAZ BAĞLANTI REKORLARI SETİ (SERVİSLERDE KULLANILAN MODEL)

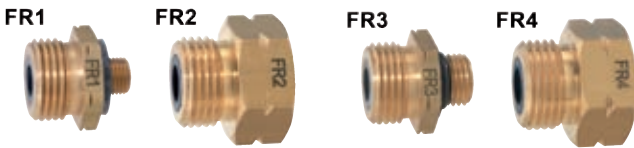
- 15 x düz sıkıştırılabilir bağlantı, tip G 8 mm
- 5 x düz sıkıştırılabilir bağlantı, tip G 10 mm
- 15 x dirsek sıkıştırılabilir bağlantı, W tipi 8 mm
- 5 x dirsek sıkıştırılabilir bağlantı, tip W 10 mm
- 5 x T-şekilli sıkıştırılabilir fitting, her tip T 8 ve 10 mm
- 4 x düz azaltıcı sıkıştırılabilir bağlantısı, tip GR 10 x 8 mm
- 4 x düz bölme sıkıştırılabilir bağlantı, tip SV 8 mm
- 5 x dirsek bölmeli sıkıştırılabilir tertibatı, WSV tipi 8 mm
- 15 x bağlantı somunu, M tipi 8 mm
- 10 x bağlantı somunu, M tipi 10 mm
- 40 x zeytin tipi D 8 mm
- 10 x zeytin tipi D 10 mm
- Dağıtım valfi için 10 x kör tapa, her biri 8 ve 10 mm
- 20 x kauçuk profilli metal boru kelepçesi, her biri 8 ve 10 mm
- 1 x ön montajlı soket tipi VOMO, her biri 8 ve 10 mm
- Test noktası için 5 x koruyucu kapak
- 1 x gaz sızdırmazlık macunu
- 1 x sistem kasası

Kod: **GK-2712000****GAZ DOLUM BAĞLANTI PARÇALARI (AVRUPA TİPİ)**

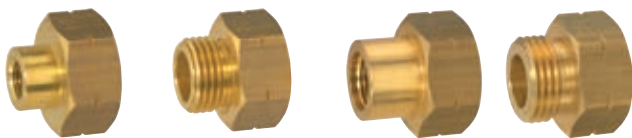
Set halinde farklı ülke üretimi tüplerin, dolumunu yapmak için kullanılan gaz dolum başlıkları ve gaz dolum başlıkları sökme aparatları

Kod: **GK-6973510****GAZ KAÇAK TESPİT SIVISI**

Ölçü : 125 ml
Gaz boru sisteminde kaçaqları tespit için kullanılan sıvı

Kod: **GK-6260100****GAZ DOLUM BAĞLANTI PARÇALARI (AVRUPA TİPİ)**

Farklı ülke üretimi tüplerin, dolumunu yapmak için kullanılan gaz dolum başlıkları

Kod: **GK-6977390****GAZ DOLUM BAĞLANTI PARÇALARI (AVRUPA TİPİ)**

Farklı ülke üretimi tüplerin, dolumunu yapmak için kullanılan gaz dolum başlıkları

Kod: **GK-6973800****GAZ TÜPÜ REGÜLATÖR SÖKME ANAHTARI PLASTİK**

Tüp Regülatörlerini açmak için kullanılan aparat

Kod: **GK-2110070**



GEN 1



 **Aqua-Hot**[®]
An AIRXCEL Brand

 **AIRXCEL**[™]
Europe

Gen1, araç içinde yer ve ağırlık tasarrufu sağlamak amacıyla özel olarak tasarlanmış çok yönlü bir cihazdır. Aynı zamanda çevresel konforu en üst düzeye çıkarmak ve 2.64 G sıcak su sunmak için geliştirilmiştir. Aqua-Hot Gen1, fırından bağımsız olarak su ısıtma özelliğine sahiptir, bu da karavan sahiplerine yıl boyunca konforlu bir yaşam sunar ve her an her yerde lüks bir sıcak duşa hazır olmalarını garanti eder.

Sıcak hava, aracın içine 4 hava çıkışı aracılığıyla giriş yapar ve buradan düzenli ve etkili bir şekilde dağıtılır. Bu sayede iç mekanın sıcaklığı sürekli olarak rahat bir seviyede tutulur. Aqua-Hot Gen1, deniz seviyesinden 15.000 fite kadar olan yüksek rakımlarda çalışabilme kapasitesine sahiptir. Bu, sadece 4.000 fite kadar olan rakıplarına kıyasla önemli bir avantaj sağlar.

Gen1, RV-C Açık Kaynak zekası kullanarak kullanıcı dostu kontrol sağlar ve karavanın çoklu sistemine kolay entegrasyon imkanı sunar. Böylece, kullanıcılar sistemlerini kolaylıkla yönetebilir ve istedikleri konfor seviyesini elde edebilirler. Aqua-Hot Gen1, kompakt tasarımı, enerji verimliliği ve yüksek performansı ile her türlü seyahat koşulunda konforu garanti eder.



	GEN 1 D (Dizel + Elektrik)	Gen 1 P (Gaz + Elektrik)
Model	Forced Air	Forced Air
Yakıt Türü	Dizel & Elektrik	Propane/Butane (GPL) & Elektrik
Open Source (RV-C Ready)	✓	✓
Çalışma Basıncı	-	30 mbar
Nominal Isı Çıkışı (Diesel/Gaz)	2000 W / 4000 W	2000 W / 4000 W / 6000 W
Nominal Isı Çıkışı (230 VAC)	900 W / 1800 W	900 W / 1800 W
Verimlik	91%	98%
Yakıt Tüketimi	280 – 650 mL/s	160 – 480 g/s
Güç Kaynağı	12 V DC - 230 V AC	12 V DC - 230 V AC
Çekilen Akım (at 12V DC)	1.8 – 4 A	İlk çalıştırmada Maks. 5.6 A (short term) (ortalama 1.3A)
Çekilen Akım (at 230 VAC)	3.9 A / 7.8 A	3.9 A / 7.8 A
Ölçüler (L x W x H)	510 x 450 x 300 mm	510 x 450 x 300 mm
Ağırlık	16 Kg	15 Kg
Sıcak Hava Akış Hızı	Max. 287 m3/s	Max. 287 m3/s
Su Pompası Basıncı	Maks. 2.8 bar	Maks. 2.8 bar
Sistem Basıncı	Maks. 4.5 bar	Maks. 4.5 bar
Su Tank Kapasitesi	10 lt. paslanmaz çelik tank	10 lt. paslanmaz çelik tank
Su Tankı Isıtma Kapasitesi	20"	20"
Tahliye Noktası (Alçak)	✓	✓
Sıcak Hava Fan Hızı	4 fan hızı	4 fan hızı
Hava sirkülasyon Hızı	10 fan hızı	10 fan hızı
Artı Uçsuz Dizayn (Boru Hattı Koruması)	✓	✓
Otomatik Zamanlayıcı	✓	✓
Dijital Kontrol Panlei	✓	✓
Ön Yağ Pompası	✓	-
Hava Basıncı Ve sıcaklık Göstergesi	✓	✓
Yüksek Rakım kiti	✓	-



Karavan sektöründe 35 yılı aşkın tecrübeye sahip

Ortam ve su ısıtıcısını bir arada barındıran

Aqua-Hot Gen 1

Bu tek cihaz, aracınızda yerden ve ağırlıktan tasarruf sağlarken, konforlu bir ortam ve 10 L sıcak su sağlar.

Sıcak hava ve konforlu bir iklim sağlamak için verimli bir şekilde dört hava çıkış menfezi aracılığıyla karavanınızın iç ortamını ısıtır.







- Aspiratör bacası var.
- Direkt montaj edilebilir.

Kod: **BH-500-0411**

Teknik Özellikler

Ölçüler (GenişlikxYükseklikxDerinlik): 380x50x285mm
Voltaj : 12 V
Güç Tüketimi : 40 W
Renk : Siyah
Kontrol Paneli : Dokunmatik Ekran
Hava Akışı Max. : 15-17 (m³/dk)
Aydınlatma : LED



- Aspiratör bacası var.
- Direkt montaj edilebilir.

Kod: **BH-700-0411**

Teknik Özellikler

Ölçüler (GenişlikxYükseklikxDerinlik): 530x50x285mm
Voltaj : 12 V
Güç Tüketimi : 40 W
Renk : Siyah
Kontrol Paneli : Dokunmatik Ekran
Hava Akışı Max. : 15-17 (m³/dk)
Aydınlatma : LED





- Kış modu var
- Fansız

Kod: **BH-45-0410**

Karavan buzdolapları için geliştirilmiş modern menfez

Teknik Özellikler

Ölçüler (GxYxD): 451x156x42mm



- Kış modu var
- Fansız

Kod: **BH-50-0410**

Karavan buzdolapları için geliştirilmiş modern menfez

Teknik Özellikler

Ölçüler (GxYxD): 490x250x42mm



- Kış modu var
- Fanlı

Kod: **BH-50F-0410**

Karavan buzdolapları için geliştirilmiş modern menfez

Teknik Özellikler

Ölçüler (GxYxD): 490x250x58 mm



- Kapıyla uyumlu çöp kovası
1810 mm x 600 mm
Kod: **BH-1810-600**



- Kapıyla uyumlu çöp kovası
1920 mm x 620 mm
• Kod: **BH-1920-620**

Teknik Özellikler

- Mentşeli
- Elektrostatik toz boyalı alüminyum gövde
- Çift koyu renkli akrilik, UV ışınlarına dayanıklı Avrupa E standartlarına uyumlu sertifikalı PMMA cam
- Alüminyum kol
- ABS iç kaplama
- Işık geçirmez pileli perde
- Çift kilitli (opsiyonel kilit eklenebilir)
- 28-36 mm arası duvar kalınlıklarına uyumlu
- Maksimum 180 derece açılır
- Pileli sineklik
- Ağırlık +/- 20 kg



Teknik Özellikler

- Elektrostatik toz boyalı alüminyum gövde
- Çift koyu renkli akrilik, UV ışınlarına dayanıklı, Avrupa E standartlarına uyumlu sertifikalı PMMA cam
- Işık geçirmez pileli perde
- 180 derece sağa açılır
- 28-36 mm arası duvar kalınlıklarına uyumlu
- Ağırlık +/- 19 kg

- Çöp kovası opsiyonel
1810 mm x 580 mm
Kod: **BH-1810-580**





- Haşere ve güneş koruması özellikli
- Mahramiyeti sağlayan ışık geçirmez sistem
- Sineklik sistemi çelik şerit ile dayanıklı ve uzun ömürlüdür
- Dayanıklı mıknatıs sistemi
- Darbeye dayanıklı dış kasa ve kolay montaj

**BEYAZ GÜNEŞLİKLİ VE SİNEKLİKLİ PENCERELER**

Ölçü (mm)	Kod
300 x 500 mm	BH-300-500-W
300 x 700 mm	BH-300-700-W
350 x 600 mm	BH-350-600-W
450 x 500 mm	BH-450-500-W
450 x 610 mm	BH-450-610-W
450 x 900 mm	BH-450-900-W
450 x 1100 mm	BH-450-1100-W
500 x 900 mm	BH-500-900-W
500 x 1200 mm	BH-500-1200-W
520 x 500 mm	BH-520-500-W
550 x 1450 mm	BH-550-1450-W

SİYAH ÇERÇEVELİ PENCERELER

Ölçü (mm)	Kod
300 x 500 mm	BH-300-500-B
300 x 700 mm	BH-300-700-B
350 x 600 mm	BH-350-600-B
450 x 500 mm	BH-450-500-B
450 x 610 mm	BH-450-610-B
450 x 900 mm	BH-450-900-B
450 x 1100 mm	BH-450-1100-B
500 x 900 mm	BH-500-900-B
500 x 1200 mm	BH-500-1200-B
520 x 500 mm	BH-520-500-B
550 x 1450 mm	BH-550-1450-B





SÜRGÜLÜ BEYAZ GÜNEŞLİKLİ VE SİNEKLİKLİ PENCERELER

Ölçü (mm)	Kod
300 x 500 mm	BH-300-500-SCW
350 X 600 mm	BH-350-600-SCW
450 x 1100 mm	BH-450-1100-SCW
550 x 900 mm	BH-550-900-SCW



SÜRGÜLÜ SİYAH GÜNEŞLİKLİ VE SİNEKLİKLİ PENCERELER

Ölçü (mm)	Kod
300 x 500 mm	BH-300-500-SCB
350 X 600 mm	BH-350-600-SCB
450 x 1100 mm	BH-450-1100-SCB
550 x 900 mm	BH-550-900-SCB



GÜNEŞLİK VE SİNEKLİK HARIÇ PENCERELER

Ölçü (mm)	Kod
300 x 500 mm	BH-300-500-C
300 x 700 mm	BH-300-700-C
450 x 1100 mm	BH-450-1100-C
500 x 900 mm	BH-500-900-C
500 x 1200 mm	BH-4500-1200-C

**YENİ****Teknik Özellikler**

Ürün Ölçüleri : G:380xY:530xD:490mm
Ağırlık : 16.8 kg
Toplam Litre : 46.5
Dondurucu : 4.5 Lt.
Dondurucu : -18°C
Soğutucu : 42 Lt.
Soğutucu : +5°C ~+15°C
Enerji : 12 V / 24 V
Çalışma Gücü : 40W
Kompresör : **cubigel**

Kod: **BH-50-0409-CU****YENİ****Teknik Özellikler**

Ürün Ölçüleri : G:380xY:530xD:490mm
Ağırlık : 16.8 kg
Toplam Litre : 46.5
Dondurucu : 4.5 Lt.
Dondurucu : -18°C
Soğutucu : 42 Lt.
Soğutucu : +5°C ~+15°C
Enerji : 12 V / 24 V
Çalışma Gücü : 40W
Kompresör : **secop**

Kod: **BH-50-0409-SE****YENİ****Teknik Özellikler**

Ürün Ölçüleri : G:475xY:630xD:545mm
Ağırlık : 21 kg
Toplam Litre : 78
Dondurucu : 8 Lt.
Dondurucu : -18°C
Soğutucu : 70 Lt.
Soğutucu : +5°C ~+15°C
Enerji : 12 V / 24 V
Çalışma Gücü : 48W
Kompresör : **cubigel**

Kod: **BH-85-0409-CU**

**Teknik Özellikler**

Ürün Ölçüleri : G:475xY:630xD:545mm
 Ağırlık : 21 kg
 Toplam Litre : 78
 Dondurucu : 8 Lt.
 Dondurucu : -18°C
 Soğutucu : 70 Lt.
 Soğutucu : +5°C ~+15°C
 Enerji : 12 V / 24 V
 Çalışma Gücü : 48W
 Kompresör : **secop**

Kod: **BH-85-0409-SE****Teknik Özellikler**

Ürün Ölçüleri : G:418xY:975xD:480mm
 Ağırlık : 20.5 kg
 Toplam Litre : 75 Lt.
 Dondurucu : 15 Lt.
 Dondurucu : -18°C
 Soğutucu : 60 Lt.
 Soğutucu : +5°C ~+15°C
 Enerji : 12 V / 24 V
 Çalışma Gücü : 48W
 Kompresör : **cubigel / secop**

Kod: **BH-100-0409****Teknik Özellikler**

Ürün Ölçüleri : G:418xY:1498xD:560mm
 Ağırlık : 33.4 kg
 Toplam Litre : 148
 Dondurucu : 26 Lt.
 Dondurucu : -18°C
 Soğutucu : 122 Lt.
 Soğutucu : +5°C ~+15°C
 Enerji : 12 V / 24 V
 Çalışma Gücü : 65W

Kod: **BH-160-0409**

TAVAN HAVALANDIRMA 28x28 CM HEKİ

**Teknik Özellikler**

Kesim Ölçüsü : 280x280 mm
Ağırlık : 2.19 kg
Enerji : 12 V Fanlı

Kod: **BH-28-0601**

LEDLİ TAVAN HAVALANDIRMA 40x40 CM HEKİ

**Teknik Özellikler**

Kesim ölçüsü : 400x400 mm
Aydınlatma : Ledli

Kod: **BH-40-0601-L**

TAVAN HAVALANDIRMA 40x40 CM HEKİ

**Teknik Özellikler**

Kesim ölçüsü: 400x400 mm

Kod: **BH-40-0601**

S100 YARI OTOMATİK TENTE



Yeni devrim niteliğinde bir araç yan tente, pratik tasarımıyla kamp hayatınızı kolaylaştırır.

- Sağlam alüminyum kasa, tentenizi uzun ömürlü kılar.
- %100 su geçirmez, ısı yalıtımlı kumaş UV direnci ile birlikte daha fazla koruma sağlar.
- Süper havalı görünmesi için kompakt tasarım.
- Yarı otomatik tasarım kamp yapmayı daha kolay hale getirir.



S100	
Kurulum	
Van Araçlar	
Campervan	
4x4s	
Kasa Uzunluğu (cm)	250
Tente açılma uzunluğu (cm)	210 / 250
Kontrol	Yarı otomatik
Kasa rengi	Grafit siyahı
Kumaş Türü	Vinil
Braket	Standart



M22 TENTE

EKONOMİYİ STİLLE BULUŞTURAN KARAVAN TENTESİ

- Modern kaset tasarımı, iç parçaları ve kumaşı kusursuz bir şekilde korur.
- İki kontrol sistemine sahip olması, kullanımını son derece kolaylaştırır.
- Yan montaj özelliği, çoğu karavanla uyumlu bir şıklık sunar.



M22	
Kurulum	
Motokaravan	
Van Araçlar	
Campervan	
4x4s	
Kasa Uzunluğu (cm)	150 - 400
Tente açılma uzunluğu (cm)	100 - 250
Kontrol	Manuel
Kasa rengi	Siyah - Beyaz
Kumaş Türü	Vinil
Braket	Standart



M33 TENTE

PRESTİJLİ KARAVAN TENTESİ

Büyük boyutlu tasarım, geniş gölgelik alanı sunarak konforunuzu maksimize eder. Özellikle büyük karavanlar ve otobüsler için özel olarak tasarlanmıştır, estetik ve dayanıklılığı bir araya getirir.



Berhimi



M33	
Kurulum	
Motokaravan	
Çekme Karavan	
Kasa Uzunluğu (cm)	150 - 600
Tente açılma uzunluğu (cm)	100 - 250
Kontrol	Manuel
Kasa rengi	Siyah - Beyaz
Kumaş Türü	Vinil
Braket	Standart



Teknik Özellikler

Ürün Kodu	: 90-21100
Açıklama	: Berhimi 100Ah Lithium Akü
Model	: Compact Energy 100
Kapasite	: 100 Ah
Nominal Montaj	: 12.8 V
Koruma Değeri (IP)	: IP65
Ağırlık	: 12 Kg
Ölçüler	: 330x172x215 mm
Standart Sarj Sıcaklığı	: 0°C & 55 °C
Standart Boşaltım Sıcaklığı	: (-) 20°C & 60 °C
Standart Şarj Akımı	: ≤50A
Pik Şarj Akımı	: <3s 260A
Kurulum Metodu	: Sabit
Isıtma Fonksiyonu	: Evet / Hayır (Opsiyonel)
Modül Bileşimi	: 2P4S

Kod: **BH-90-21100**

Teknoloji ve Güvenlik Bir Arada

Berhimi aküler, son teknolojiyle donatılmış ve güvenlik standartlarına uygun olarak üretilmiştir. Yüksek kapasite ve hızlı şarj/deşarj özellikleri sayesinde, uzun süreli kullanımlarda dahi güvenilir performans sunar.

Çevre Dostu Tasarım

Berhimi, sadece güçlü değil, aynı zamanda çevre dostu bir markadır. Akülerimiz, çevre üzerinde minimum etki bırakacak şekilde tasarlanmış ve üretilmiştir. Bu sayede, sürdürülebilir enerji kullanımına katkıda bulunarak çevremizi koruma yolunda önemli bir adım atmış olursunuz.

Her Zorluğa Karşı Dayanıklı

Berhimi aküleri, zorlu koşullara karşı dayanıklılığıyla öne çıkar. Sıcak, soğuk, titreşim ve diğer çevresel faktörlere karşı direnç gösteren bu aküler, sizin her anınızda güvenilir enerji sağlar.

Berhimi ile enerjinin gücünü keşfedin, güvenilirliğin keyfini çıkarın. Yenilikçi tasarımı ve dayanıklı yapısıyla, Berhimi aküleri her kullanıcıya mükemmel bir enerji deneyimi sunmaya hazır!

Koruyucu Fonksiyonlar :

- Yüksek sıcaklık koruması
- Düşük sıcaklık koruması
- Kısa devre koruması
- Aşırı gerilim koruması
- Düşük voltaj koruması
- Aşırı akım koruması
- Aşırı yük koruması



Estetik ve Dayanıklılığı Bir Araya Getirin

Berhimi, ışıklığı ve dayanıklılığı bir araya getiren masa ayağıyla mekanlarınıza benzersiz bir dokunuş katıyor. Yüksek kaliteli malzemelerden üretilen Berhimi masa ayağı, fonksiyonelliği ve estetiği bir araya getirerek her mekana özgü bir tarz sunuyor.

Stil Sahibi Tasarım

Berhimi masa ayağının zarif ve şık tasarımı, mekanınıza sofistike bir atmosfer katıyor. Modern çizgileri ve özenle seçilmiş detaylarıyla, Berhimi masa ayağı, masa düzenlemenizi tamamlarken aynı zamanda estetik bir vurgu yapıyor.

Dayanıklılık ve Güvenilirlik

Berhimi markasının masa ayağı, dayanıklı malzemeler ve kaliteli işçilik ile üretilmiştir. Güvenilir performansı uzun ömürlü bir kullanım vaat eder, böylece mekanınızda uzun süreli bir ışıklık ve sağlamlık elde edebilirsiniz.

Kolay Montaj ve Kullanım

Berhimi masa ayağı, kullanıcı dostu tasarımı sayesinde kolay montaj imkanı sunar. Pratik kullanımı ile her türlü masa düzenlemenizi hızlı ve sorunsuz bir şekilde gerçekleştirebilirsiniz.

Berhimi masa ayağı ile mekanlarınıza değer katın, estetik ve dayanıklılığı bir araya getirin. Her detayı düşünülmüş bu masa ayağı, mekanlarınızı daha fonksiyonel ve şık hale getirmenin anahtarıdır.

Teknik Özellikler

Ürün Kodu	: 31-214066
Minimum Yükseklik	: 370 mm
Maksimum Yükseklik	: 740 mm
Üst tabla ölçüsü	: 670x490 mm
Nominal çalışma ağırlığı	: 40 Kg
Maks. yük taşıma kapasitesi	: 150 Kg
Fonksiyon	: 4 yönlü
Çalışma modülü	: İtme mandallı

Kod: **BH-31-214066**





BERHİMİ KASETLİ TUVALET**Maksimum Hijyen ve Kolay Bakım**

Berhimi kasetli tuvalet, özel tasarımı sayesinde maksimum hijyen sunar. Kolay temizlik ve bakım imkanları ile pratik bir kullanım sağlar, böylece hijyen standartlarınızı en üst seviyede tutmanıza yardımcı olur.

**Ergonomik Tasarım ve Konforlu Kullanım**

Berhimi kasetli tuvalet, ergonomik tasarımıyla konforlu bir kullanım sunar. Ayarlanabilir su püskürtme sistemi ve kullanıcı dostu kontrol paneli ile kişiselleştirilebilir bir deneyim sunar, böylece her kullanıcıya özel bir konfor sağlar.

Estetik ve Şık Tasarım

Berhimi markasının kasetli tuvaleti, şıklığı ve estetiği bir araya getirir. Modern ve zarif tasarımıyla banyonuza çağdaş bir dokunuş katar. Kompakt yapısı sayesinde mekana uyum sağlar ve banyonuzda ferah bir atmosfer yaratır.

Çevre Dostu Çözümler

Berhimi, çevreye duyarlı bir yaklaşım benimseyerek kasetli tuvalet tasarımında su tasarrufunu ön planda tutar. Sürdürülebilir malzemeler kullanarak çevresel etkiyi minimumda tutar, böylece çevre dostu bir tercih sunar.

Berhimi Kasetli Tuvalet, modern yaşamın gereksinimlerini karşılayan bir banyo çözümü sunar. Hijyen, konfor ve estetik detaylarıyla dikkat çeken bu ürün, banyo deneyiminizi üst seviyeye taşımanızı sağlar.



Berhimi

**Teknik Özellikler**

Model	: CT200
Ölçüler (GxYxD)	: 370x538x577 mm
Renk	: Krem
Atık Su Tankı Kapasitesi:	18 L
Ağırlık	: 7,1 kg

Kod: BH-CT2000

**Teknik Özellikler**

Materyal : ABS
Renk : Nikel
Mobilya kesim alanı : 26 mm
Takıldığı mobilya kalınlığı : 14-18 mm

Kod: **BH-1000-0901**

**Teknik Özellikler**

Materyal : ABS
Renk : Nikel
Mobilya kesim alanı : 26 mm
Takıldığı mobilya kalınlığı : 14-18 mm

Kod: **BH-2000-0901**

**Teknik Özellikler**

Materyal : ABS
Renk : Mat - Nikel
Mobilya kesim alanı : 20 mm
Takıldığı mobilya kalınlığı : 14-16 mm

Kod: **BH-3000-0901**

**Teknik Özellikler**

Materyal : ABS
Renk : Siyah
Takıldığı mobilya kalınlığı : 14-16 mm

Kod: **BH-2700-0901**

**Teknik Özellikler**

Materyal : ABS & çinko alaşım
Renk : Siyah
Mobilya kesim alanı : 26 mm
Takıldığı mobilya kalınlığı : 14-18 mm

Kod: **BH-6322-0901**

**Teknik Özellikler**

Materyal : ABS
Renk : Krom
Mobilya kesim alanı : 7 mm
Takıldığı mobilya kalınlığı : 14-16 mm

Kod: **BH-4000-0901-CH**

**Teknik Özellikler**

Materyal : ABS
Renk : Siyah
Mobilya kesim alanı : 26 mm
Takıldığı mobilya kalınlığı : 14-18 mm

Kod: **BH-606-0904**

**Teknik Özellikler**

Materyal : ABS & çinko alaşım
Renk : Krom
Mobilya kesim alanı : 26 mm
Takıldığı mobilya kalınlığı : 14-18 mm

Kod: **BH-6215-0901**



Teknik Özellikler

Materyal : ABS & çinko alaşım
Renk : Krom
Mobilya kesim alanı : 31 mm
Takıldığı mobilya kalınlığı : 14-16 mm

Kod: **BH-07-0901-CH**



Teknik Özellikler

Materyal : ABS & çinko alaşım
Renk : Krom
Mobilya kesim alanı : 31 mm
Takıldığı mobilya kalınlığı : 14-16 mm

Kod: **BH-4000-0901**



Teknik Özellikler

Materyal : Çinko alaşım & ABS
Renk : Gümüş
Mobilya kesim alanı : 19 mm
Takıldığı mobilya kalınlığı : 14-16 mm

Kod: **BH-5600-0905-CH**



Teknik Özellikler

Materyal : Çinko alaşım
Renk : Siyah
Mobilya kesim alanı : 68x92 mm
Takıldığı mobilya kalınlığı : 32-3 mm

Kod: **BH-3000-0903-BK**



Teknik Özellikler

Materyal : Çinkoalaşım
Renk : Siyah
Mobilya kesim alanı : 22,5-19,5 mm
Takıldığı mobilya kalınlığı : 32 mm

Kod: **BH-738-0903**



Teknik Özellikler

Materyal : ABS & çinko alaşım
Renk : Siyah
Mobilya kesim alanı : 30 mm
Takıldığı mobilya kalınlığı : 1-35 mm

Kod: **BH-04-0903**



Teknik Özellikler

Materyal : Alüminyum
Renk : Krom

Kod: **BH-05-0905**



Teknik Özellikler

Materyal : Çelik
Renk : Krom
Mobilya kesim alanı : 1,5 mm

Kod: **BH-01-0905**



Teknik Özellikler

Materyal : Çinko Alaşım & ABS
Renk : Krom
Mobilya kesim alanı : 12 mm
Takıldığı mobilya kalınlığı : 14-16 mm

Kod: **BH-4010-0305-CH**



Teknik Özellikler

Materyal : ABS
Renk : Kahverengi
Mobilya kesim alanı : 26 mm

Kod: **BH-06-0905**

**Teknik Özellikler**

Materyal : Çinko Alaşım

Renk : Krom

Takıldığı mobilya kalınlığı : 14-16 mm

Kod: **BH-2800-0901-CH****Teknik Özellikler**

Materyal : ABS & çinko alaşım

Renk : Krom- Siyah

Mobilya kesim alanı : 31 mm

Takıldığı mobilya kalınlığı : 14-16 mm

Krom Kod: **BH-6209-0901-CH**Siyah Kod: **BH-6209-0901-BK****Teknik Özellikler**

Materyal : ABS & çinko alaşım

Renk : Siyah - Beyaz

Mobilya kesim alanı : 7 mm

Takıldığı mobilya kalınlığı : 14-16 mm

Kod: **BH-6218-0905**

KİLİTLİ SU ALIM NOKTASI

**Teknik Özellikler**

Materyal : ABS

Renk : Siyah

Mobilya kesim alanı : Ø 85 mm

Takıldığı mobilya kalınlığı : 22-35 mm

Kod: **BH-022-600-B****Teknik Özellikler**

Materyal : ABS

Renk : Beyaz

Mobilya kesim alanı : Ø 85 mm

Takıldığı mobilya kalınlığı : 22-35 mm

Kod: **BH-022-500-W**



Tüm karavan grupları ve minivanlara kadar Carry-Bike modelleri bisiklet taşıma için uygundur.

PRO E-BIKE

Pro serisinin lideri. Yuvarlatılmış boru yapısı sayesinde kolayca 80 ile 150 cm arasında kolayca ayarlanabilir.

PRO C E-BIKE

Arka camı olan karavanların altına uygun. Kompakt 40 ila 50cm arası kurulum yapılabilir.

LIFT 77 E-BIKE

Döner raylı E-Bisiklet taşıyıcı destek tabanı, 77 cm ye kadar taşıyıcıyı indirebilirsiniz.



Açıklama E-Bike	Pro E-Bike	Pro C E-Bike	Lift 77 E-Bike
Ürün Kodu	FM-02094B12A	FM-02094B13A	FM-02093E43A
Araç Tipi	motokaravan	motokaravan	motokaravan
Araç arka cam yada kapı	-	cam	-
TÜV	●	●	●
Ağırlık	10,4 kg	9,9 kg	16,3 kg
Azami Yük	60 kg	60 kg	60 kg
Standart taşıma adedi	2	2	2
Maksimum taşıma adedi	2	2	2
Taşıyıcı plaka			
Kırmızı şerit			
Bike-Block Pro 1			
Bike-Block Pro D1			
Bike-Block Pro S D1			●
Bike-Block Pro S 1	●	●	●
Bike-Block Pro S 2	●	●	
Güvenlik şeridi	●	●	●
Ray premium	● (x2)	● (x2)	● (x2)
Küçük ray premium			
Braket	●	●	●

● Standart

KARAVAN ACTIVE E-BIKE



Özel olarak tasarlanmış, iki adet bisiklet taşıma kapasiteli.

KARAVAN XL A PRO 200 E-BIKE



Şasenin ok kısmına montajlanabilir modeldir.

MERCEDES V CLASS LIFT E-BIKE



Mercedes V Class için döner ray destek tabanı yüklemeyi kolaylaştırmak için 77 cm ye kadar indirilebilir. İki boşaltma işlemi. Özel olarak plaka tutucu çubuğu ve ışıkları mevcuttur.



Karavan Active E-Bike	Karavan XL A Pro 200 E-Bike	Mercedes V Class Lift E-Bike
FM-02094A06A	FM-02093E32A	FM-02094A15A
Karavan	Karavan	campervan
-	-	bagaj kapağı
		•
10 kg	10 kg	20,5 kg
60 kg	50 kg	60 kg
2	2	2
2	2	2
		•
•		
	•	
	•	
		•
		•
•		
•	•	•
• (x2)	•	• (x2)
	•	
•	•	•

Pro Series

Karavanın arka duvarına monte edilmek üzere tasarlanmış bisiklet taşıyıcıları.

- 2 ila 4 bisiklet için
- Destek Çubuğu Kiti içten vidalarla tamamlanmıştır
- Yüksekliği ayarlanabilir yapı
- E-Bike versiyonunda mevcuttur
- Pro C versiyonları arka camlı araçlar için mükemmeldir



01 Telescopic rail support
4 bisiklete kadar sığdırmak için

02 Easy Position
Off set rayların montajı için

03 Bull Shock Absorber
Darbe ve titreşimleri emmek için



04 Bike-Block Pro
Çizilmeye dayanıklı bisiklet kilidi

05 Rails
Quick Safe kayışlarla birlikte verilen güçlendirilmiş tabanlı sağlam ray

06 Rack Holder
Güvenlik taşıyıcı kilidi

07 Support Bar Kit
Kolay kurulum için çubuklu alt sabitlemeler

08 Quick Lock
Tekerleğin raya hızlı ve güvenli bir şekilde kilitlenmesi



PRO



PRO E-BIKE



PRO C



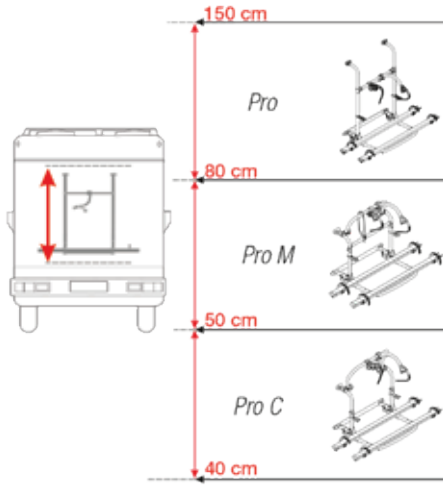
PRO C



PRO C E-BIKE



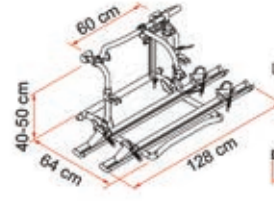
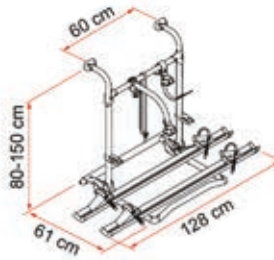
PRO M



PRO E-BIKE



PRO C E-BIKE



E-Bike yükselti kiti

Elektrikli bisikletlerinizi Carry-Bike Pro, Pro M veya Pro C'nizde taşımak için

Kit yükseltme ürün kod: BTFM-98656M137



Açıklama	Pro • Pro N	Pro M • Pro M N	Pro C • Pro C N	Pro E-Bike	Pro C E-Bike
Ürün Kodu - siyah model (standart)	FM-02094-09A FM-02094-09V	FM-02094-11A FM-02094-11V	FM-02094-10A FM-02094-10V	FM-02094B12A	FM-02094B13A
Ürün Kodu - mavi model	FM-02094-09B	FM-02094-11B	FM-02094-10B		
Araç tipi	motokaravan	motokaravan	motokaravan	motokaravan	motokaravan
Araç arka camı	-	-	●	-	●
TÜV	●	●	●	●	●
Ağırlık	8,4 kg	8,5 kg	7,9 kg	10,4 kg	9,9 kg
Azami Yük	60 kg	60 kg	60 kg	60 kg	60 kg
Standart taşıma adedi	2	2	2	2	2
Maksimum taşıma adedi	4	4	4	2	2
Bike-Block Pro 1 (siyah)	●	●	●		
Bike-Block Pro 2 (siyah)	○	○	○		
Bike-Block Pro 3 (siyah)	●	●	●		
Bike-Block Pro 4 (siyah)	○	○	○		
Bike-Block Pro S 1				●	●
Bike-Block Pro S 2				●	●
Güvenlik şeridi	●	●	●	●	●
Ray Quick Pro	● (x2) ○ (x2)	● (x2) ○ (x2)	● (x2) ○ (x2)		
Ray premium S	○	○	○		
Ray premium				● (x2)	● (x2)
Braket	Pro için dahil	Pro M için dahil	Pro C için dahil	dahil	dahil

● Standart ○ Opsiyonel

L Series

Toplam güvenlikte 3 bisiklete kadar sığacak şekilde hafif, ekonomik ve güvenilir.

- 2 ila 3 bisiklet için
- Yüksekliği ayarlanabilir yapı

**01 Easy Position**

Off set rayların montajı için

02 Bike-Block Pro

Çizilmeye dayanıklı bisiklet kilidi

03 Bull Shock Absorber

Darbe ve titreşimleri emmek için

04 Rack Holder

Güvenlik taşıyıcı kilidi

05 Rail Quick Pro

Quick Safe kayışlarla birlikte verilen güçlendirilmiş tabanlı sağlam ray

06 Protective bumpers

Bisiklet taşıyıcı yapısı ile bisikleti darbelerden korumak için

07 Lower fixing bar

Kullanışlı ve kurulumu kolay

08 Quick Lock

Tekerleğin raya hızlı ve güvenli bir şekilde kilitlenmesi



UL



CL

Caravan

Karavanın A şasisi için bisiklet taşıyıcı çeşitleri.

- 2 ila 3 bisiklet için
- Standart A çerçevelerde delik açmadan kurulum
- Germe kayışlı Aktif ve Aktif E-Bike versiyonları, eşya gözüne hızlı erişim sağlar
- Mevcut iki E-Bike versiyonu



01 Installation brackets

Standart olarak verilir. Standart A çerçevelerde delik açmadan bisiklet taşıyıcı montajı.

02 Protective bumpers

Bisiklet taşıyıcı yapısı ile bisikleti darbelerden korumak için

03 Quick Lock

Tekerleğin raya hızlı ve güvenli bir şekilde kilitlenmesi

04 Bike-Block Pro / Pro S

Bisiklet kitleme sistemi

05 Rails

Model teknik özelliklere göre değişir

06 Security block

Taşıma sırasında destek rayını kilitler

07 Tensioning strap

Active ve Active E-Bike versiyonlarında eşya gözüne kolay ve hızlı erişim sağlar



CARAVAN ACTIVE



CARAVAN ACTIVE E-BIKE



CARAVAN XL A



CARAVAN XL A PRO



CARAVAN XL A PRO 200



**CARAVAN XL A PRO 200
E-BIKE**

Caravan

Karavanların arka duvarlarına montaj için tasarlanmış bisiklet taşıyıcı çeşitleri.

- 2 ila 3 bisiklet için
- Hobi karavanları için Karavan Hobisi > 2003
- Kavisli arka duvarları olan karavanlar için Simple Plus 200



01 Aluminium rail support
Hafif ve dayanıklı

02 Easy Position
Off set rayların montajı için

03 Bike-Block Pro / Pro S
Bisiklet kilitleme sistemi

04 Rack Holder
Güvenlik taşıyıcı kilidi

05 Rail Quick Pro
Quick Safe kayışlarla birlikte verilen güçlendirilmiş tabanlı sağlam ray

06 Protective bumpers
Bisiklet taşıyıcı yapısı ile bisikleti darbelerden korumak için

07 Quick Lock
Tekerleğin raya hızlı ve güvenli bir şekilde kilitlemesi



CARAVAN HOBBY



CARAVAN UNIVERSAL



SIMPLE PLUS 200

VW T5 / T6 PRO

VW T5, T6 ve T6.1 için özel bisiklet taşıyıcıları Şekli, bagaj kapağının alt kısmının serbest bırakılmasını sağlar.

- 2 ila 4 bisiklet için
- İkes olmadan monte edilmiş taşıma bisikleti ile bagaj kapağını açabilirsiniz
- T6.1 ile uyumlu T6 Pro sürümleri
- VW T6 Pro için Deep Black versiyonu mevcuttur



VW T5 PRO



01 Telescopic rail support
4 bisiklete kadar

02 Easy Position
Off set rayların montajı için

03 Bull Shock Absorber
Darbe ve titreşimleri emmek için

04 Bike-Block Pro / Pro S
Bisiklet kilitleme sistemi

05 Rack Holder
Güvenlik taşıyıcı kilidi

06 Rail Premium Rails
Ayar çarkı olmadan destekli ray

07 Upper brackets
Aracın çizgisini en iyi şekilde takip edecek şekilde şekillendirilmiştir

08 Quick Lock
Tekerleğin raya hızlı ve güvenli bir şekilde kilitlemesi



Campervan VW

VW Caddy'den T2'ye. Tüm VW karavan modelleri için bisiklet taşıyıcı çeşitleri.

- 2 ila 4 bisiklet için
- Kullanışlı bisiklet taşıyıcı gerdirme sistemi
- Tüm modeller, bagaj kapağının bisikletsiz monte edilmiş bisiklet taşıyıcısı ile açılmasına izin verir.
- Çift arka kapılı araçlar için versiyonlar
- VW T5/T6 D için Deep Black versiyonu mevcuttur



01 Rail support

Modele bağlı olarak alüminyum veya teleskopik paslanmaz çelik / alüminyum

02 Easy Position

Off set rayların montajı için

03 Tensioning system

Bisiklet taşıyıcının araca güvenli ve kolay sabitlenmesi için

04 Quick / Premium rails

Model teknik özelliklere göre değişir

05 Rack Holder

Güvenlik taşıyıcı kilidi

06 Upper brackets

Aracın çizgisini en iyi şekilde takip edecek şekilde şekillendirilmiştir



VW T5 / T6



VW T5 / T6 D



VW T4



VW T4 D



VW CADDY



VW T3 (T25)



VW T2

Frame

Sağlam paslanmaz çelik destek yapısı ile karakterize edilen, iki E-Bisiklet veya 3 standart bisiklet/dağ bisikleti takmaya izin verir.

- İki versiyon mevcuttur: 2 E-bisiklet veya 3 standart bisiklet için
- Çerçeve Ducato versiyonu, ray destek tabanının üç konumda monte edilmesini sağlar
- Carry-Bike Frame Ducato, bisikletler taşıyıcıya monte edildiğinde bile arka kapıların açılmasını sağlar.



01 Stainless steel rail support base

Yük stresine dayanmak için

02 Supporting structure

Maksimum sabitleme için paslanmaz çelikten yapılmıştır

03 Safe installation

Aracın menteşe sistemini kullanma

04 Rack Holder

Güvenlik taşıyıcı kilidi

05 Bike-Block Pro / Pro S

Bisiklet kilitleme sistemi

06 Rails

E-Bike versiyonu için ayar el çarkı olmadan destekli Rail Premium ve 3 bisiklet versiyonu için Quick Pro

07 Quick Lock

Tekerleğin raya hızlı ve güvenli bir şekilde kilitlenmesi



FRAME DUCATO E-BIKE



FRAME DUCATO 3 BIKES



FRAME VW CRAFTER E-BIKE



FRAME CRAFTER 3 BIKES



Van Conversions

Aracın çatısına erişmek için bir Deluxe merdivenin olası montajı için sol kapıyı serbest bırakarak sağ kapıya monte edilirler.

- 2 bisiklet için
- Ducato ve Sprinter/Crafter sürümleri için sabitleme çubuğu ile kurulum
- 200 D versiyonu, 90 ila 118 cm arasında ayarlanabilir dingil mesafesine sahiptir
- Ducato >2006 versiyonu, ray desteğinin üç konumda monte edilmesini sağlar: bisikletlerin yüklenmesini kolaylaştırmak için standart, orta ve alçaltılmış

**01 Structure**

Sağlam ve hafif alüminyum

02 Fixing Bar

Üst ve alt kurulum çubukları

03 Rails

Model teknik özelliklere göre değişir

04 Rack Holder

Güvenlik taşıyıcı kilidi

05 Bike-Block Pro / Pro S

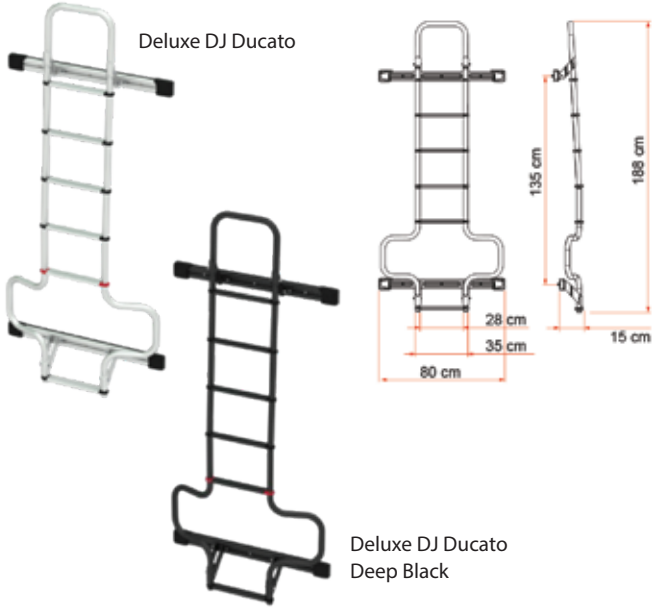
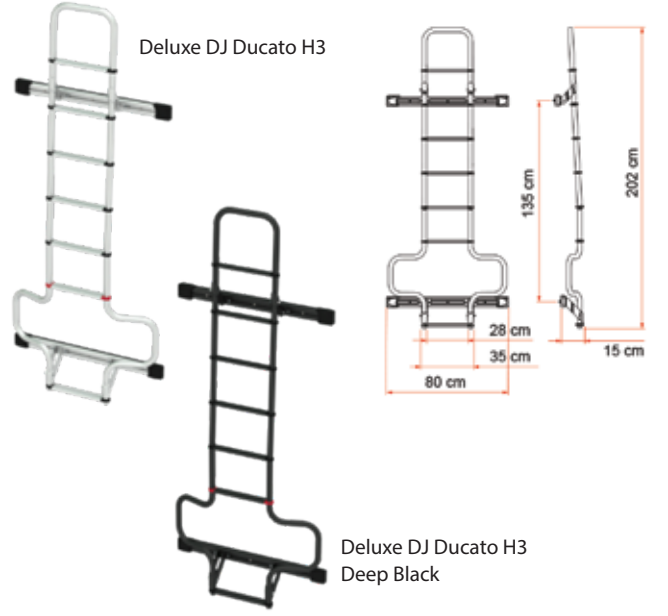
Bisiklet kilitleme sistemi

06 Quick Lock

Tekerleğin raya hızlı ve güvenli bir şekilde kilitlemesi

**200 DJ DUCATO > 2006****200 DJ DUCATO < 2006****200 DJ SPRINTER / CRAFTER****200 D**

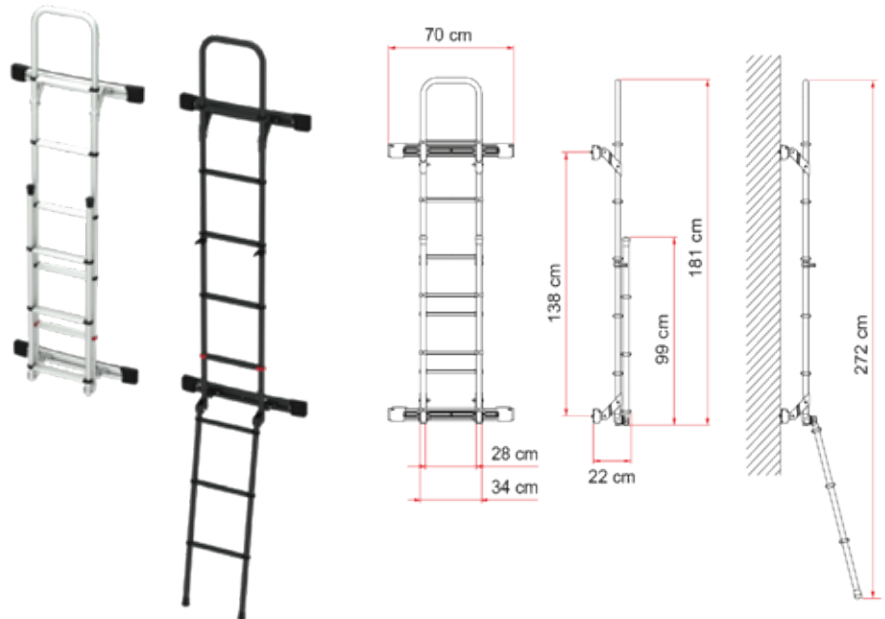


[1] DELUXE DJ DUCATO

[2] DELUXE DJ DUCATO H3


Açıklama	Ağırlık	Adım Sayısı	Katlanabilir	Kod
[1] Deluxe DJ Ducato [restylé]	6,5 kg	6		FM-02426-09A
[1] Deluxe DJ Ducato - Deep Black [nouveau]	6,5 kg	6		FM-02426-A09A
[2] Deluxe DJ Ducato H3 [restylé]	6,9 kg	7		FM-02426-17A
[2] Deluxe DJ Ducato H3 - Deep Black [nouveau]	6,9 kg	7		FM-02426-A17A
[3] Deluxe Sprinter [restylé]	7,0 kg	8	●	FM-02426-19A
[3] Deluxe Sprinter - Deep Black [nouveau]	7,0 kg	8	●	FM-02426-A19A
[4] Deluxe 8	5,5 kg	8	●	FM-02426-02-
[5] Deluxe 5D	4,9 kg	10	●	FM-02426-08-
[6] Safe Ladder	1,3 kg			FM-98656-480

[3] DELUXE SPRINTER

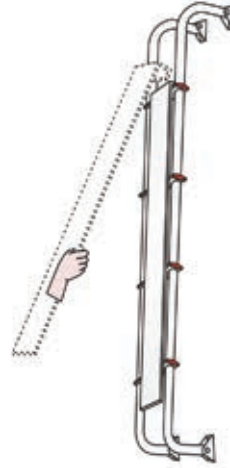
Sol orta kapiya takılır ve sağ arka kapı üzerinde bağlanarak Carrybike 200 D3, Sprinter ve Crafter kurulumuyla uyumludur.
 (FM-02093B93A)



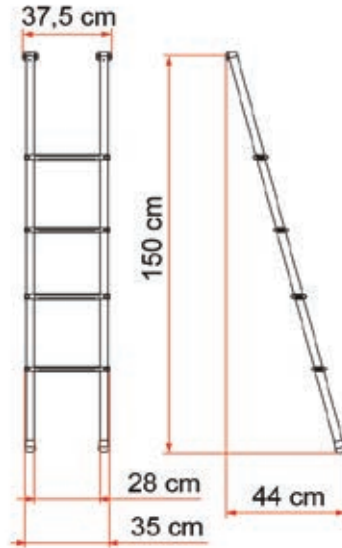
[6] SAFE LADDER



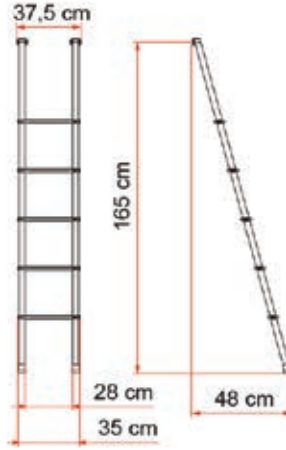
Karavan merdivenleri için sağlanan hırsızlık önleyici güvenlik plakası



DELUXE 4B



DELUXE 5B



Açıklama	Ağırlık	Kod
Deluxe 4B	2,4 kg	FM-02426-12-
Deluxe 5B	2,6kg	FM-02426-13-

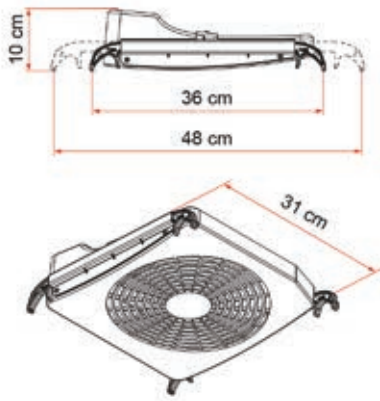


TURBO KIT



Uygulanabilir ürünler:

- Fiamma Vent 50
- Omni-Vent
- RemiTop 400



Turbo-Kit	
Enerji beslemesi	12 V
Güç	4 W
Min. elektrik girişi	0,20 Amp.
Maks. elektrik girişi	0,33 Amp.
Maksimum hava akışı	7,2m ³ /min.
Fan Çapı	24cm

Açıklama	Ağırlık	Kod No
Turbo-Kit	1,3 kg	FM-98683-059

VENT • TURBO-VENT

Zarif ve stilize tasarımıyla araçlara mükemmel uyum sağlar.

Basit bir tavan ışığını motorlu fana dönüştürmek için isteğe bağlı turbo havalandırma kiti takılabilir.

TURBO VENT PREMIUM

Tüm seçeneklerin basit bir dokunuşla harekete geçirilebildiği üstün tasarım


TURBO HAVALADIRMA

12V klasik tavan ışığı


HAVALANDIRMA

Hava sirkülasyonu haşere koruması ile tavan ışığı



Dış çerçeve: Beyaz

İç çerçeve: Fil dişi

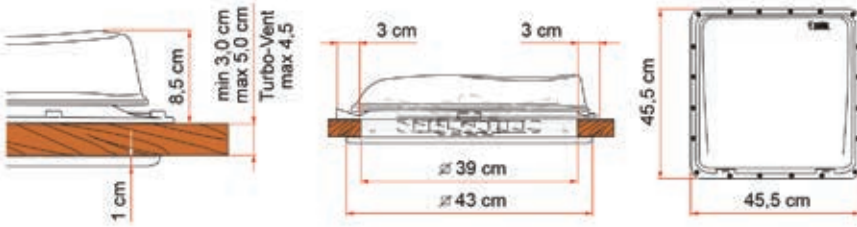
Kapak: Beyaz veya kristal

Beyaz versiyonlar panjur gerektirmez, kristal versiyonları rollo vent 40 stor perdeyi kullanabilir.



Kristal

Beyaz

Boyutlar ve teknik özellikler


Aerodinamik şekil nedeniyle spoilere gerek yoktur

Teknik özellikler	Turbo Havalandırma	Turbo Havalandırma Premium
Enerji beslemesi	12 V	12 V
Güç	36 W	36 W
Min. elektrik girişi	0,3 A	0,2 A
Max elektrik girişi	3 A	3 A
Max hava akımı	35 m ³ /min	35m ³ /min
Fan çapı	30cm	30cm
Kalıcı hava akışı	80 cm ²	80cm ²

Polar kontrolü

Fiamma turbo havalandırma polar kontrol ile donatılmış havalandırma deliklerine sahiptir. Termostat motorun karavanın iç sıcaklığına göre fanın otomatik olarak açılıp kapanmasını düzenler

Açıklama	Ağırlık	12V Motor	Polar Kontrol Termostat	Dokunmatik Kontrol	Kod No
Vent White	2,8 kg				FM-04328B01-
Vent Crystal	2,8 kg				FM-04328B01D
Turbo-Vent White	4,6 kg	●	●		FM-03623F01-
Turbo-Vent Crystal	4,6 kg	●	●		FM-03623F01B
Turbo-Vent Premium White	4,6 kg	●	●	●	FM-03623H01-
Turbo-Vent Premium Crystal	4,6 kg	●	●	●	FM-03623H01B

● Standart



TUVALET FIRÇASI

- Fiamma Bi-Pot serisi tuvaletler için özel olarak dizayn edilmiş tuvalet fırçası cırt tutacakları ile tuvalet iç kapağına sabitlenebilir.
- Renk: Beyaz

Kod: - 65 -0 5



TUVALET FIRÇASI PRO

- Fiamma Profesyonel tuvalet fırçası özellikle karavanlar için dizayn edilmiştir.
- Beyaz renktedir ve yer tasarrufu sağlar.
- Büyük fırçası ile tuvaletinizi çizmeden temizlik sağlar.

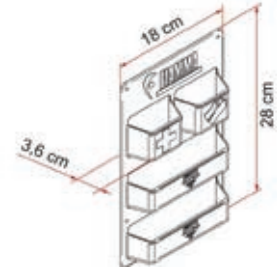
Kod: - 65 -035



SABUNLUK

- Sıvı sabun veya şampuan için ideal bir kullanıma sahiptir.
- 0,20 L'lik kapasitesi sayesinde yeniden doldurulabilir özelliktedir.
- Boyut: 150x8x55 mm

Kod: -0 -01-



SERVİS KAPI CEBİ

- Dört ayrı saklama cepten oluşur.
- "POCKET KASSETT" organizör sayesinde temizlik ürünleriniz (tek kullanımlık eldivenler, dezenfektan sıvıları, "Super Kem Sachets" t ek kullanımlık poşetler, vb) daha düzenli hale gelir.
- Thetford veya Dometic kasetli vidalar ile uyumludur ve sabitlenebilir.

Kod: -0633 -01-

SANİTASYON ÜRÜNLERİ

SOFT 6 TUVALET KAĞIDI



- Özel iki katmanlı yumuşak tuvalet kağıdı çözünen formülü sayesinde kasetli tuvalet ve portatif tuvalet tanklarını, valfleri tıkamaz.
- 6 ruloluk paket

Kod: - 31 -010

SÜPER KEM BLUE



Miktar : 2 L

- Sabit ve Portatif Tuvaletler için en güçlü deterjandır.
- 2 Lt'lik şeffaf şişesi sayesinde kullanım dozajı rahatlıkla ayarlanabilir.
- Güvenlik mühürlü deterjan.
- Her türlü hava koşullarında kullanıma uygun çift etkili konsantre bir ürün.
- İçerisindeki barındırdığı antifriz -20 °C'ye kadar olan hava koşullarına dayanabilir.
- Koku Giderici, katı atık parçalayıcı ve sterilize edici özelliğe sahiptir.

Kod: - 310-0

SÜPER KEM PAKET



- Günlük kullanım için tasarlanan "Super Kem Sachets" toz versiyon; koruyucu poşetler içinde ayrı ayrı paketlenmiştir.
- Kullanım şekli; Tek dozluk Super Krem poşetini açtıktan sonra, tozu alt tanka koyun, suyla birleşen toz hızlı bir şekilde çözülecektir.
- Normal kullanım durumunda maks. 4/5 gün için, bir doz yeterlidir.

Kod: - 310-0 3

SÜPER RİNSE



- Tuvalet temiz su tankları için kullanılan "Super Rinse" küf önleyici ve bakteriyel engelleycidir.
- Portatif ve Kasetli tuvaletlerde kullanılır ve yosun oluşumunu engeller.
- Tuvalet çanak hazneleri temizler ve hijyenik tutar

Kod: - 310-0 0

**AQUA 8 - 7 Litre****Teknik Özellikler**

Ağırlık	: 1,5 kg
Güç kaynağı	: 12 V
Absorbsiyon	: 1,4 A
Maks akış l/dak. 0 barda	: 7 lt.
Desibel	: 50 db
Basınç şalteri	: 55/60 db
Basınç Yüksekliği	: 1,5 Bar / 21,7 Psi

Kod: **-01 16C01-****AQUA 8 - 10 Litre****Teknik Özellikler**

Ağırlık	: 1,5 kg
Güç kaynağı	: 12 V
Absorbsiyon	: 3,4 A
Maks akış l/dak. 0 barda	: 10 lt.
Desibel	: 10 db
Basınç şalteri	: 65/70 db
Basınç Yüksekliği	: 1,5 Bar / 21,7 Psi

Kod: **-01 16 01-****AQUA F (10 Litre)****Teknik Özellikler**

Ağırlık	: 1,4 kg
Güç kaynağı	: 12 V
Absorbsiyon	: 1,7 A
Maks akış l/dak. 0 barda	: 10 lt.
Desibel	: 52 db
Basınç şalteri	: 1,5 Bar / 21,7 Psi
Basınç Yüksekliği	: 5 m

Kod: **-0 0 3 01-****AQUA F (13 Litre)****Teknik Özellikler**

Ağırlık	: 2,2 kg
Güç kaynağı	: 12 V
Absorbsiyon	: 2,5 A
Maks akış l/dak. 0 barda	: 13 l/min
Desibel	: 50 db
Basınç şalteri	: 1,5 Bar / 21,7 Psi
Basınç Yüksekliği	: 5 m

Kod: **-0 0 3-01-****Onaylar****Birçok onay ile güvenli ve güvenilir bir pompa:**

- ECE ONU R10
- RCM N136
- DM 174/2004
- AB 10/2011

AQUA 8 - A20**Teknik Özellikler**

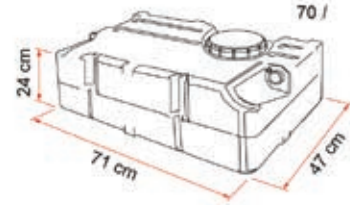
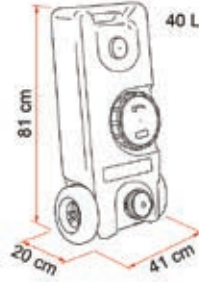
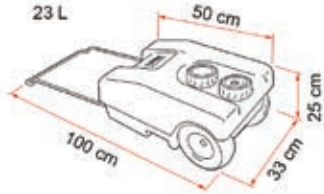
Ağırlık : 0,3 kg

Kod: **-0 -01****Genleşme tankı**

Aqua 8, Aqua F ve diğer tüm pompa türleri için (Shurflo ve Flojet) ideal ekleme. Genleşme tankı, pompanın titreşimli çalışmasını ortadan kaldırır ve gerekli miktarda sabit bir su akışı sağlar. Pompa ve kazan ömrünü uzatır ve su tüketimini azaltır. Dahili basınçlı diyafram, pürüzsüz, dalgasız bir su akışı sağlar. A20 diyafram onarımı ve kontrolleri için sökülebilir.

0,9 bar'da (13 psi) önceden şarj edilmiştir, ancak normal bir kompresörle özel valf ile şarj edilebilir, böylece tüm pompalara uyarlanabilir.

TANK BLUE



ROLL TANK 23 F

Kolay erişimli boşaltma kapağına sahip kullanışlı, taşınabilir tatlı su deposu. Daldırma pompası için ekstra kapakla birlikte verilen kompakt boyut (normal araç kaplarına sığar) dahil değildir.

ROLL TANK 40 F

Kolay tutuşlu taşınabilir temiz su tankı ve iki büyük tekerleği çakıl üzerinde bile taşımaya kolaylaştırır. Toksik olmayan malzemeden üretilmiştir. Geniş kapağı kolayca temizlenir.

TANK 70

Tatlı su tankı. Dikey veya yatay olarak kurulabilir. Kurulum için gerekli tüm bağlantı parçaları ile birlikte gelir. Su giriş borusu Y: Ø 38mm. Su hava çıkışı: Ø 13mm.

Açıklama	Kapasite	Ağırlık	Kod No.
Roll-Tank 23 F*	22,5 l	2,4 kg	FM-02428A01A
Roll-Tank 40 F*	35 l	3,8 kg	FM-02428-01A
Tank 70*	65 l	4,4 kg	FM-08306-01-
Su Kapağı Beyaz		0,2 kg	FM-94715-010

* Onaylar: EU 10/2011 - DM 21/03/1973 - DM 174/2004

ROLL TANK 23 W

Tam boşaltma kapaklı pratik ve taşınabilir atık su deposu. Kompakt boyut (normal araç kaplarına uyar).



Kod: -0 01-

KIT SANITARY FLEX

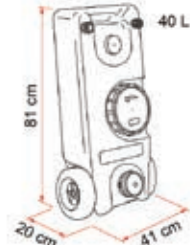
Tankı 23 W'ye kolayca bağlamak için dişli bağlantıyı bir süngü bağlantıya çeviren adaptör.



Kod: -0 3 01-

ROLL TANK 40 W

Seviye göstergeli ve hava tahliye vanalı atık tankı. Doldurma ve boşaltma, hijyenik esnek bir renaj tüpü (dahil değildir) aracılığıyla gerçekleştirilebilir. 45° açılı deşarj adaptörü dahildir.



Kod: -0 -01-

HIZLI BAĞLANTI W

Adaptör dişli bağlantıyı kolay bir şekilde bayonet bağlantıya çevirir. 23W

Kod: -06 -01-

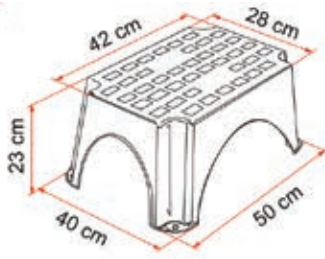




STEP

1- Karavanlar için klasik bir adım, UV dirençli HD Polietilenden üretildi. Kaymayan yüzey.

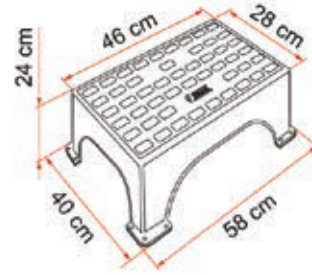
Kod: -0 50-01-



STEP MAGNUM

2- Karavanlar için en güçlü adım, daha fazla dayanıklılık için UV ışınlarına dayanıklı, kaymayan yüzey.

Kod: -0 630-01-



KAYDIRMAZ MAT

3- Fiamma Basamaklarının yüzeyleri için kaplama. Yumuşak ve esnek kaymayan UV dayanıklı kauçuktan yapılmıştır. Basma eylemi sırasında adımda kolay konumlanma, güvenliği artırır. Sık kullanım için idealdir.

Kod: -063 3-01



BASAMAK HALISI

4- Elektrikli veya manuel adımlara uygun paspas. Aracınızı temiz tutar, kum ve çamur bırakmaz. Dayanıklı plastik malzemeden üretilmiştir. Bağlantı, dahil olan yaylarla gerçekleştirilir.

Adım boyutları:

- min 38x40cm
- max 45x40cm

Kod: -0 5 3-01- yeşil

Kod: -0 5 3-01 siyah

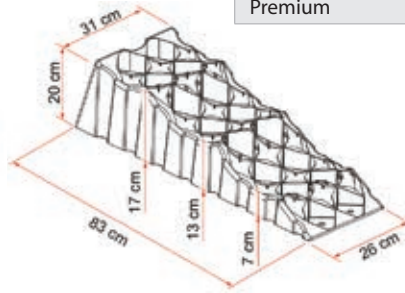
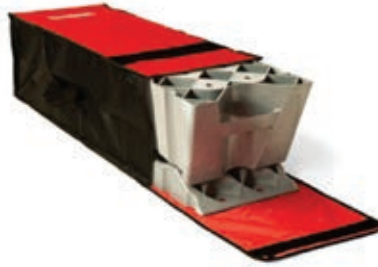


KIT LEVEL UP PREMIUM



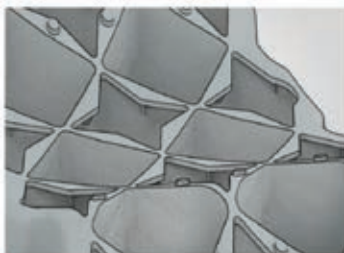
AVANTAJLARI

- Lastiği korur
- Zemine batmaz
- Kızaklı tekno-polimerden yapılmıştır
- Maksimum yük kapasitesi her biri 2.500 kg
- 8.000 kg'a kadar test edilmiş kırılma gücü
- Level Bag Premium ile teslim edilir
- Kolay taşıma için kullanışlı tutma yeri
- TÜV onaylı

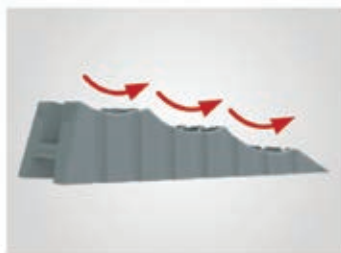


Kit Level Up Premium

Kod No.	FM-97901-058
Renk	gri
Ölçü (GxYxD)	31/26x83x20 cm
Seviye	3
Maks. aks ağırlığı	5,0 t
Örtüşen	no
Ağırlık	3,7 kg cad.
Seviye Çantası Premium	●



Yeniden tasarlanmış yeni yapı



Üç adımlı seviye



Arka tutamak

SEVİYE TAKOZLARI



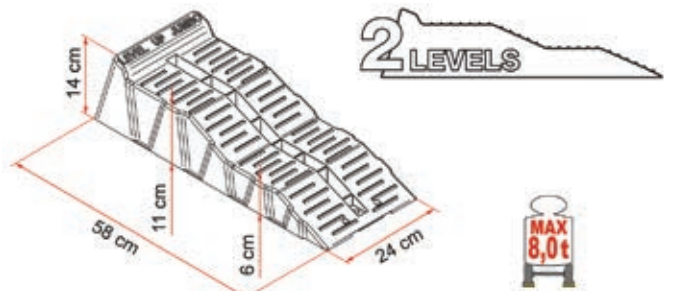
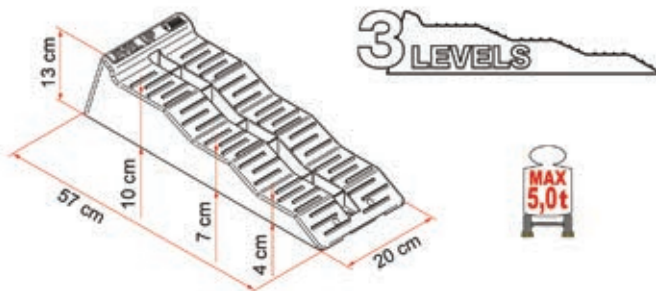
SEVİYE KİTİ

1) En çok satılan seri
Araç lastiklerini tutmak için tırtıklı yüzey.
3 seviyeden oluşmaktadır.
Hafiftir ve paslanmaya karşı dayanıklı
malzemeden yapılmıştır, kolay temizlenir ve
UV ışınlarına dayanıklıdır.
2 parçalı paket.
Seviye UP kiti seviye çantası ile birlikte satılır.
Renk: gri

JUMBO SEVİYESİNDE KİT

Maksimum aks ağırlığına sahip seviye.
Karavanınızın seviyelendirilmesini
kolaylaştıran daha iyi bir destek için daha
geniş boyutlar.

İçerir:
• 2x Seviye Atlama Jumbo gri
• 1x Seviye Çantası.
Renk: gri



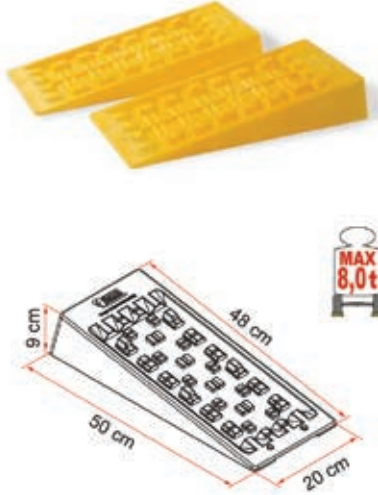
LEVEL PRO

Küçük tekerlekli karavanlar ve araçlar için ideal. Yenilikçi tasarımı rampa. HD UV'ye dayanıklı polietilenden sağlam yapı. Pratik kendinden kilitlemeli üst üste binme sistemi.
2 parçalı paket
Renk: gri



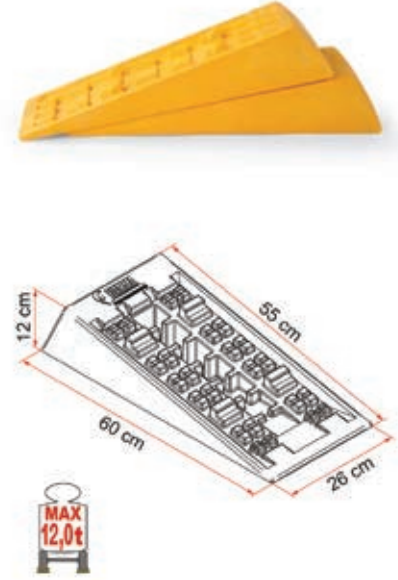
LEVEL SYSTEM MAGNUM

Yüksekliği artırabilen pratik kendinden kilitlemeli üst üste binme sistemi. Karavanlar için ideal.
2 adet
Renk: sarı.



LEVEL SYSTEM JUMBO

İkiz lastikler için idealdir
2 adet
Renk: sarı.



Karavanınızı temel seviyeye ayarlayın

Orijinal versiyon sadece Fiamma'da!

Hafif, güçlü ve antikorozyif.

Ekipmanın daha iyi çalışması için aracınızı mükemmel bir şekilde dengeleyin.

Ahşap gibi çatlamaz veya kırılmaz. Kaymaz yüzey.

UV'ye dayanıklı polietilenden sağlam yapı.

		LEVEL UP	KIT LEVEL UP	KIT LEVEL UP JUMBO	LEVEL PRO	LEVEL SYSTEM MAGNUM
Özellikler	Kod no.	FM-97901-038	FM-97901-052	FM-97901-053	FM-97901-011	FM-97901-015
	Renk	gri	gri	gri	gri	sarı
	Ölçü	57x20x13 cm	57x20x13 cm	58x24x14 cm	43x17x9 cm	50x20x9 cm
	Seviyeler	3	3	2		
	Max. aks ağırlığı	5,0 t	5,0 t	8,0 t	5,0 t	8,0 t
	Örtüşen	no	no	no	yes	yes
	Ağırlık	1,45 kg each	1,45 kg each	1,75 kg each	0,8 kg each	1,3 kg each
Aksesuarlar	Takoz seviyesi	○	○		○	○
	Kaymaz plaka	○	○	○	○	○
	Seviye çantası	○	●	●		
	Seviye çantası S				○	○
	Seviye plakası	○	○			

● Standart ○ Opsiyonel



TEKERLEK & KAVRAMA



KAVRAMA SİSTEMİ

1) Üstün çekişe sahip kaymayı önleyen sistem.
İki tutamak tek bir uzunparça halinde birleştirilebilir.
Motor karavanların tekerleklerinin altına yerleştirmek için.
UV dirençli polietilenden sağlam yapı.
Temizlemesi kolay.
Kum ve çamur üzerinde idealdir.
Level Up 2'li paket ile kullanılabilir.
Renk: gri

TEKERLEK KORUYUCU

2) Lastiklerin ovalleşmesini önleyen 40 cm çapa kadar tekerlekler için uygun kızak sistemi.
Uzun park etme ve garaja çekme durumunda idealdir.
Kızakları zemine sabitlemek mümkündür.
Sabit park pozisyonuna sahip olmak için dayanıklı plastik malzemeden yapılmış 2 kızaklıpalet
Renk: gri



Açıklama	Renk	Ağırlık	Kod No.
1) Kavrama sistemi	gri	0,4 kg each	FM-97901-055
2) Tekerlek koruyucu	gri	0,6 kg each	FM-97901-013

SEVİYE AKSESUARLARI



TAKOZ SEVİYESİ

1) Uzun molalar sırasında tekerlekleri sabitlemek için takoz kiti
Çelik kancalarla standart olarak teslim edilir. Seviyelerde kullanıldığında iki takozu sıkıca sabitlemek için UV'ye dayanıklı polietilenden sağlam yapı.
Renk: gri



KAYMAZ PLAKA

2) Sadece asfalt yüzeylerde seviye sistemini bloke etmek için kaymaz plaka.
Boyut: 10x16cm
Renk: gri.



SEVİYE PLAKASI

3) Anti-skid sistemi tasarlandı. Kolay montaj için standart olarak teslim edilen vidalar ile UP Fiamma seviyesinin çekişini arttırır. Pürüzsüz yüzeylerde kaymayı, kum veya çamur gibi yumuşak zeminin batmasını önler. UV dirençli palette sağlam yapı. Rahat taşıma kolu.
2 adet
Renk: gri



SEVİYE ÇANTASI

4) Yıkabilir polyesterden üretilmiş çanta, rahat omuz kemeri sayesinde taşınması kolaydır. İki versiyonu mevcuttur. Aşağıdaki çizelgeyi inceleyebilirsiniz.



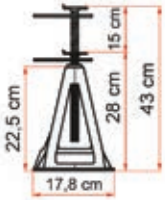
Açıklama	Kod No	Level Up	Level Up Jumbo	Level Pro	Level System Magnum	Level System Jumbo	Wheel Saver	Ağırlık
1) Takoz seviyesi	FM-97901-037	○		○	○			0,1 kg
2) Kamaz plaka	FM-97901-012	○	○	○	○		○	0,1 kg
3) Seviye plakası	FM-97901-041	○						0,3 kg
4) Seviye çantası [yenilenmiş]	FM-05950A02A	○	○					0,2 kg
4) Seviye çantası S [yenilenmiş]	FM-05950B02A			○	○		○	0,2 kg

○ Opsiyonel

KRİKOLAR VE PLAKALAR

ALU KRİKOLAR

1) Alüminyum krikolar 4 yığılmış parçadan oluşan bir pakette gelir.
Güçlü alüminyumdan yapılmıştır.
Minimum yükseklikten ayarlanabilir
28 cm en fazla 43 cm.


PLATES PRO

2) 4 kilitle birlikte verilen 4 batma önleyici kaide seti. Aracın kaldırma krikolarına sabitlenecek seyahat ederken bile kalıcı olarak sabitlenir.
Ölçüler: 19x14,5 cm.


PLASTİK KRİKOLAR

4) Plastik UV'ye dayanıklı krikolar. 4 yığılmış parçadan oluşan bir pakette gelir.
minimum yükseklikten ayarlanabilir 31 cm
en fazla 44cm


PLAKALAR

3) Karavanın boyutlarının ayakları için 4 güçlendirilmiş batma önleyici plaka kiti
Boyutlar: Ø 20cm.



Açıklama	Max load each	Renk	Ağırlık	Kod No
1) Alu krikolar	1000 kg	alüminyum	0,9 kg each	FM-00680-01-
4) Plastik krikolar	750 kg	gri	0,8 kg each	FM-00680C01G
2) Plates pro		gri	0,2 kg each	FM-97901-057
3) Plakalar		gri	0,2 kg each	FM-97901-056



NOROFFFRAL.COM

MAXXAIR - MACH

Maxxair mach klimalar Coleman Mach'ın 50 yılı aşkın tecrübesiyle Kansasta üretilmektedir. Yüksek verimli klimalar her boyuttaki araca uyacak şekilde 3 çeşidi mevcuttur

**MAXXAIR MACH
1,7 KW****MAXXAIR MACH
2,4 KW****MAXXAIR MACH
3,1 KW**

Açıklama	Kod	Tavan Kalınlığı	Marka
MAXXAIR MACH 1,7 KW	MA-44100-5567	43 - 150 mm	MAXXAIR
MAXXAIR MACH 2,4 KW	MA-44101-6567	43 - 150 mm	MAXXAIR
MAXXAIR MACH 3,1 KW	MA-44103-6567	43 - 150 mm	MAXXAIR

MAXXFAN DELUXE

Maxxfan Deluxe havalandırma fan ve yağmur koruyucu özelliklerin tamamını bünyesinde barındıran özel havalandırma sistemidir. Kötü koku ve havayı temizler, yağmur konuması sayesinde her türlü hava koşulunda kapağı açık tutulabilir. Entegre termostatıyla beraber iç mekan sıcaklığı kontrol edilebilir. Ünite hem manuel hemde uzaktan kumanda ile çalışır. Kurulumu kolay 40x40 cm ölçülerine uyumludur.

**MAXXFAN DELUXE
WHITE****MAXXFAN DELUXE
BLACK/SMOKE****MAXXFAN DELUXE
TINT**

Açıklama	Kod	Tavan Kalınlığı	Marka
MAXXFAN DELUXE WHITE	MA-00-07000KI40	43 - 150 mm	MAXXAIR
MAXXFAN DELUXE SMOKE	MA-00-07500KI40	43 - 150 mm	MAXXAIR
MAXXFAN DELUXE TINT	MA-00-07500KI40T	43 - 150 mm	MAXXAIR

MAXXAIR SKYMAXX

40x40 cm çatı açıklıklarına uygun 3 kademeli, ışıklı tavan heki 23-60 mm çatı kalınlıklarına uygundur

MAXXAIR SKYMAXX**MAXXAIR SKYMAXX PLUS**

Açıklama	Kod	Tavan Kalınlığı	Marka
MAXXAIR - SKYMAXX (40x40 cm)	MA-00-97500IZ	23 - 63 mm	MAXXAIR
MAXXAIR - SKYMAXX PLUS (40x40 cm)	MA-00-97510IZ	23 - 63 mm	MAXXAIR

MAXXAIR SKYMAXX LX

70x50 cm çatı açıklıklarına uygun 3 kademeli, ışıklı tavan heki 23-60 mm çatı kalınlıklarına uygundur

MAXXAIR SKYMAXX LX**MAXXAIR SKYMAXX LX PLUS**

Açıklama	Kod	Tavan Kalınlığı	Marka
MAXXAIR - SKYMAXX LX (50x70 cm)	MA-00-97000I	43 - 63 mm	MAXXAIR
	MA-00-97100I	23 - 63 mm	
MAXXAIR - SKYMAXX LX PLUS (50x70 cm)	MA-00-97010I	43 - 63 mm	MAXXAIR
	MA-00-97110I	23 - 63 mm	

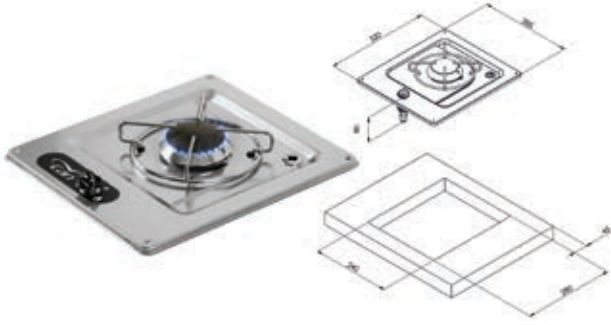
MAXXAIR MAXXFAN PLUS

Maxxfan Plus, karavanınızdaki ortam sıcaklığını düzenlemek için entegre termostatlıdır, yağmur sensörü sayesinde yağmur durumunda kapak otomatik olarak kapanmaktadır. Kumandalı ve manuel çalışma seçenekleri mevcuttur.

**MAXXAIR MAXXFAN PLUS**

Açıklama	Kod	Tavan Kalınlığı	Marka
MAXXAIR - MAXXFAN PLUS	MA-00-04000KI	23-63 mm	MAXXAIR
MAXXAIR - MAXXFAN PLUS	MA-00-04540	23-63 mm	MAXXAIR

TEK GÖZLÜ ANKASTRE OCAK



Paslanmaz çelikten üretilmiş, yat, tekne, karavan gibi mobil araçlar için özel olarak tasarlanmış ürün

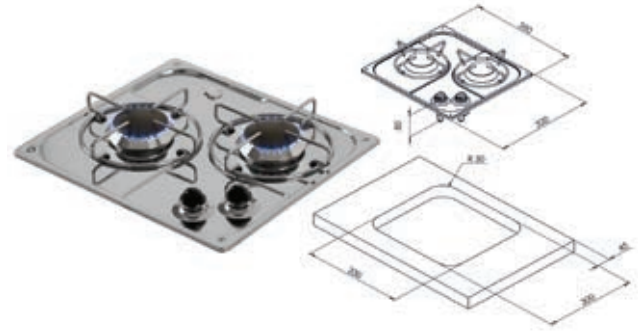
Teknik Özellikler

Ürün Ölçüleri : G:285xY:320xD:80mm

Ağırlık : 2.2 kg

Kod: C - C13 0-

ÇAPRAZ ÇİFT GÖZLÜ ANKASTRE OCAK



Paslanmaz çelikten üretilmiş, yat, tekne, karavan gibi mobil araçlar için özel olarak tasarlanmış ürün

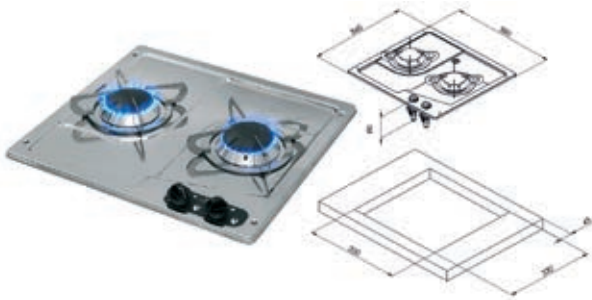
Teknik Özellikler

Ürün Ölçüleri : G:350xY:320xD:80mm

Ağırlık : 3 kg

Kod: C - C13 1

ÇİFT GÖZLÜ ANKASTRE OCAK



Paslanmaz çelikten üretilmiş, yat, tekne, karavan gibi mobil araçlar için özel olarak tasarlanmış ürün

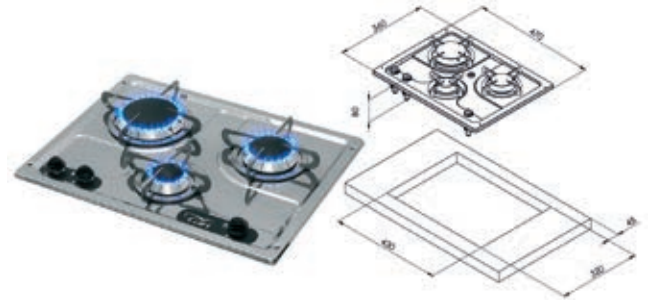
Teknik Özellikler

Ürün Ölçüleri : G:380xY:360xD:80mm

Ağırlık : 3.6 kg

Kod: C - C13 -

ÜÇ GÖZLÜ ANKASTRE OCAK



Paslanmaz çelikten üretilmiş, yat, tekne, karavan gibi mobil araçlar için özel olarak tasarlanmış ürün

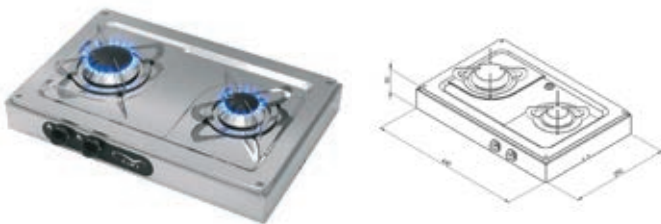
Teknik Özellikler

Ürün Ölçüleri : G:470xY:360xD:80mm

Ağırlık : 4.6 kg

Kod: C - C13 3-

OUTDOOR ÇİFT GÖZLÜ OCAK

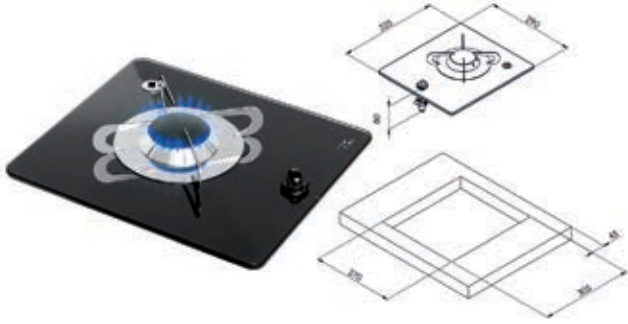
**Teknik Özellikler**

Ürün Ölçüleri : G:440xY:290xD:50mm

Ağırlık : 4 kg

Kod: C - 133 -

SERAMİK KARE TEK GÖZLÜ OCAK



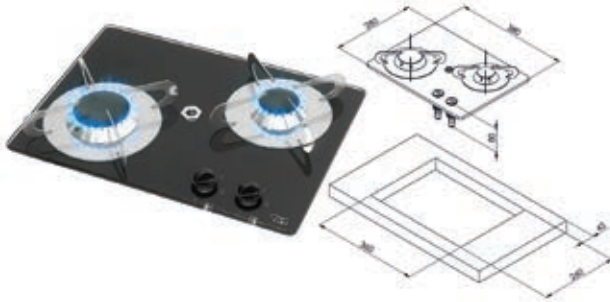
Yat, tekne, karavan gibi mobil araçlar için özel olarak tasarlanmış ürün

Teknik Özellikler

Ürün Ölçüleri : G:290xY:325xD:80mm
Montaj Ölçüleri : G:270xY:305
Ocak Malzemesi : Siyah Cam
Ağırlık : 5 Kg
Ocaklar : 1SR

Kod: C -PV1320

SERAMİK ÇİFT GÖZLÜ DİKDÖRTGEN OCAK



Yat, tekne, karavan gibi mobil araçlar için özel olarak tasarlanmış ürün

Teknik Özellikler

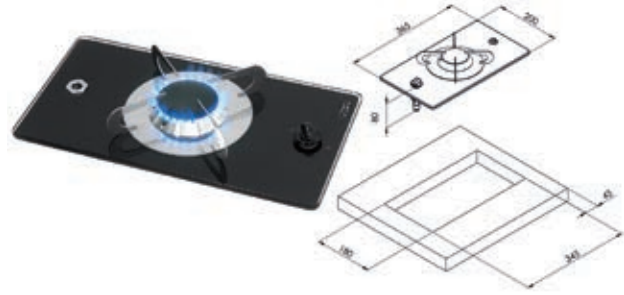
Ürün Ölçüleri : G:380xY:280xD:80mm
Montaj Ölçüleri : G:260xY:360
Ocak Malzemesi : Siyah Cam
Ağırlık : 8 Kg
Ocaklar : 1A-1SR

Kod: C -PV1351

SERAMİK CAMLI ÜÇ GÖZLÜ KARE OCAK



SERAMİK DİKDÖRTGEN TEK GÖZLÜ OCAK



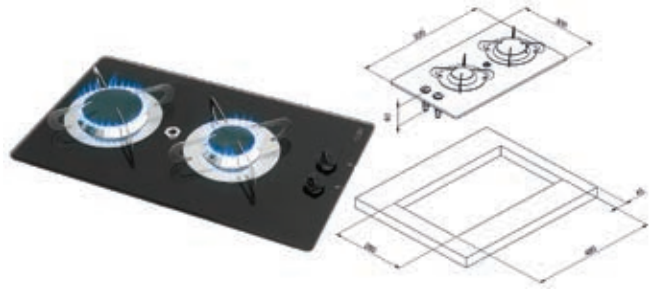
Yat, tekne, karavan gibi mobil araçlar için özel olarak tasarlanmış ürün

Teknik Özellikler

Ürün Ölçüleri : G:200xY:365xD:80mm
Montaj Ölçüleri : G:180xY:345
Ocak Malzemesi : Siyah Cam
Ağırlık : 5 Kg
Ocaklar : 1SR

Kod: C -PV1350

SERAMİK ÇİFT GÖZLÜ DİKDÖRTGEN OCAK



Yat, tekne, karavan gibi mobil araçlar için özel olarak tasarlanmış ürün

Teknik Özellikler

Ürün Ölçüleri : G:300xY:500xD:80mm
Montaj Ölçüleri : G:280xY:480
Ocak Malzemesi : Siyah Cam
Ağırlık : 7 Kg
Ocaklar : 1SR-1R

Kod: C -PV1357

Yat, tekne, karavan gibi mobil araçlar için özel olarak tasarlanmış ürün

Teknik Özellikler

Ürün Ölçüleri : G:420xY:370xD:80mm
Montaj Ölçüleri : G:350xY:400
Ocak Malzemesi : Siyah Cam
Ağırlık : 10 Kg
Ocaklar : 1A-1SR-1R

Kod: C -PV1352

YUVARLAK TEK GÖZLÜ OCAK

**Teknik Özellikler**

Ürün Ölçüleri Çap : Çap: 340mm x D: Ø80mm
Montaj Ölçüleri : Çap: Ø300mm
Ağırlık : 2.1 kg
Ocak : 1SR

Kod: C - C13 5

OVAL ÇİFT GÖZLÜ OCAK

**Teknik Özellikler**

Ürün Ölçüleri : G:510xY:390xD:80mm
Montaj Ölçüleri : G:460xY:340mm
Ağırlık : 3.8 kg
Ocak : 1A-1SR

Kod: C - C13

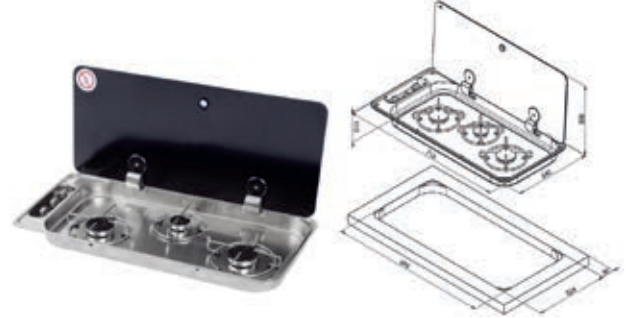
DİKDÖRTGEN ÇİFT GÖZLÜ OCAK

**Teknik Özellikler**

Ürün Ölçüleri : G:530xY:340xD:110mm
Montaj Ölçüleri : G:500xY:300mm
Ağırlık : 4.8 kg
Ocak : 1A-1SR

Kod: C - C1336-

DİKDÖRTGEN ÜÇ GÖZLÜ AYRIK CAM KAPAKLI OCAK

**Teknik Özellikler**

Ürün Ölçüleri : G:716xY:340xD:110mm
Montaj Ölçüleri : G:696xY:324mm
Ağırlık : 5.8 kg
Ocak : 1A-2SR

Kod: C - C13

ÜÇ GÖZLÜ KAPAKLI DİKDÖRTGEN OCAK

**Teknik Özellikler**

Ürün Ölçüleri : G:716xY:340D:110mm
 Montaj Ölçüleri : G:696xY:324mm
 Ağırlık : 5.8 kg
 Ocak : 1A-1SR

Kod: C - C1350

ÜÇ GÖZLÜ KAPAKLI ÜÇGEN OCAK - SOL

**Teknik Özellikler**

Ürün Ölçüleri : G:480xY:480xD:120mm
 Montaj Ölçüleri : G:470xY:470mm
 Ocak Malzemesi : Siyah Cam
 Ağırlık : 5.5 Kg
 Ocaklar : 1A-1SR

Kod: C - C13 3

ÜÇ GÖZLÜ KAPAKLI ÜÇGEN OCAK - SAĞ

**Teknik Özellikler**

Ürün Ölçüleri : G:480xY:480xD:120mm
 Montaj Ölçüleri : G:470xY:470mm
 Ocak Malzemesi : Siyah Cam
 Ağırlık : 5.5 Kg
 Ocaklar : 1A-1SR

Kod: C - C13

ÜÇ GÖZLÜ KAPAKLI ÜÇGEN OCAK - SAĞ

**Teknik Özellikler**

Ürün Ölçüleri : G:440xY:440xD:80mm
 Montaj Ölçüleri : G:400xY:400mm
 Ocak Malzemesi : Siyah Cam
 Ağırlık : 5.3 Kg
 Ocaklar : 1A-2SR

Kod: C - C13

DÖRT GÖZLÜ İNDİKSİYONLU SERAMİK OCAK**Teknik Özellikler**

Ürün Ölçüleri : G:580xY:505xD:50mm
Montaj Ölçüsü : G:560xY:485mm
Ocak Malzemesi : Cam Seramik
Ağırlık : 8 kg
Yakıt Türü : Alternatif elektrik akımı
voltajı 220-240V, Frekans 50/60 Hz

Kod: C - 3051

DÖRT GÖZLÜ ELEKTRİKLİ SERAMİK OCAK

Dokunmatik ekran özelliğine sahiptir.

Teknik Özellikler

Ürün Ölçüleri : G:580xY:505xD:50mm
Montaj Ölçüsü : G:560xY:485mm
Ocak Malzemesi : Cam Seramik
Ağırlık : 8 kg
Yakıt Türü : Alternatif elektrik akımı
voltajı 220-240V, Frekans 50/60 Hz

Kod: C - T135

ÇİFT İNDİKSİYONLU SERAMİK OCAK**Teknik Özellikler**

Ürün Ölçüleri : G:300xY:505xD:60mm
Montaj Ölçüsü : G:250xY:480mm
Ocak Malzemesi : Cam Seramik
Ağırlık : 5 kg
Yakıt Türü : Alternatif elektrik akımı
voltajı 220-240V, Frekans 50/60 Hz

Kod: C - 3050

ÇİFT GÖZLÜ ELEKTRİKLİ SERAMİK OCAK

Dokunmatik ekran özelliğine sahiptir.

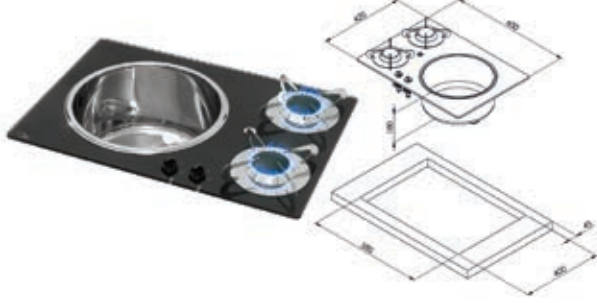
Teknik Özellikler

Ürün Ölçüleri : G:285xY:505xD:60mm
Montaj Ölçüsü : G:27xY:490mm
Ocak Malzemesi : Cam Seramik
Ağırlık : 5 kg
Yakıt Türü : Alternatif elektrik akımı
voltajı 220-240V, Frekans 50/60 Hz

Kod: C - T1356



KOMBİNASYONLU SERAMİK CAM KARE İKİ GÖZLÜ OCAK&YUVARLAK EVİYE

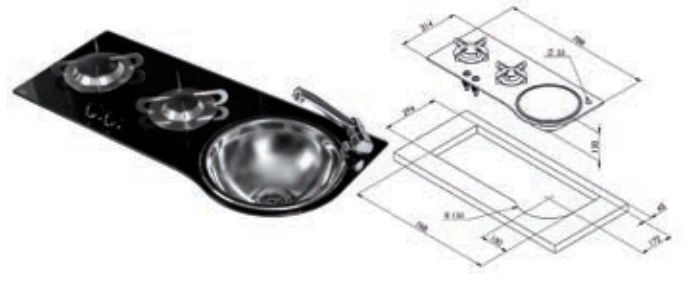


Teknik Özellikler

Ürün Ölçüleri : G:600xY:420xD:180mm
Montaj Ölçüleri : G:580xY:400mm
Ocak Malzemesi : Siyah Cam
Ağırlık : 8.5 Kg
Ocaklar : 2SR

Kod: C -PV1360

KOMBİNASYONLU SERAMİK CAM DİKDÖRTGEN İKİ GÖZLÜ OCAK&OVAL EVİYE



Teknik Özellikler

Ürün Ölçüleri : G:788xY:314xD:120mm
Montaj Ölçüleri : G:768xY:294mm
Ocak Malzemesi : Siyah Cam
Ağırlık : 7.5 Kg
Ocaklar : 1A-1SR

Kod: C -PV1364

KOMBİNASYONLU SERAMİK CAM KARE İKİ GÖZLÜ OCAK&ELİPS EVİYE

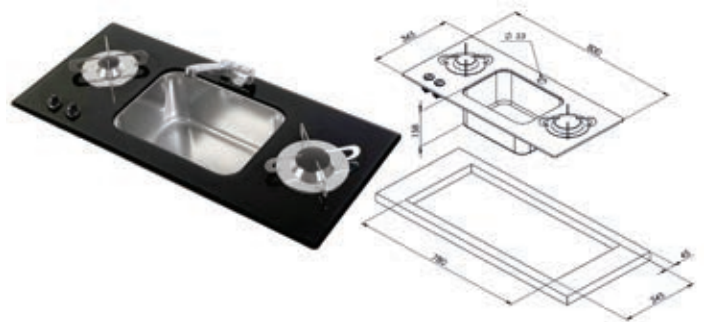


Teknik Özellikler

Ürün Ölçüleri : G:540xY:390xD:140mm
Montaj Ölçüleri : G:520xY:370mm
Ocak Malzemesi : Siyah Cam
Ağırlık : 7.5 Kg
Ocaklar : 1A-1SR

Kod: C -PV1362

KOMBİNASYONLU SERAMİK CAM İKİ GÖZLÜ DİKDÖRTGEN OCAK&EVİYE

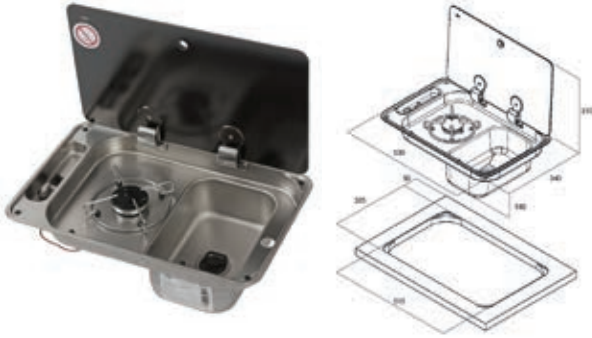


Teknik Özellikler

Ürün Ölçüleri : G:800xY:365xD:158mm
Montaj Ölçüleri : G:780xY:345mm
Ocak Malzemesi : Siyah Cam
Ağırlık : 8 Kg
Ocaklar : 1A-1SR

Kod: C -PV1366

TEK GÖZLÜ KOMBİNASYONLU OCAK



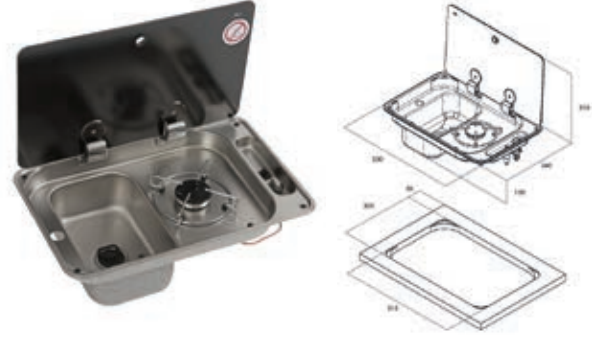
Tek gözlü kombinasyonlu ocak ve eviye bir arada.
Tekli cam kapağı, sol ocak sağ eviye.
Su gideri ve montaj contası dahildir.
Katlanır musluk dahil değildir.

Teknik Özellikler

Ürün Ölçüleri : G:530xY:340xD:150mm
Montaj Ölçüleri : G:515xY:325mm
Ağırlık : 4.5 Kg
Ocaklar : 1SR
Musluk Deliği : Ø27mm

Kod: C - 13 3

TEK GÖZLÜ KOMBİNASYONLU OCAK



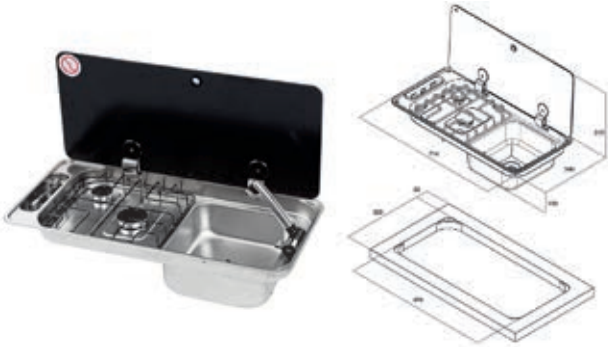
Tek gözlü kombinasyonlu ocak ve eviye bir arada.
Tekli cam kapağı.
Sol eviye sağ ocak, su gideri ve montaj contası dahildir.
Katlanır musluk dahil değildir.

Teknik Özellikler

Ürün Ölçüleri : G:530xY:340xD:150mm
Montaj Ölçüleri : G:515xY:325mm
Ağırlık : 4.5 Kg
Ocaklar : 1SR
Musluk Deliği : Ø27mm

Kod: C - 13

ÇİFT GÖZLÜ KOMBİNASYONLU OCAK



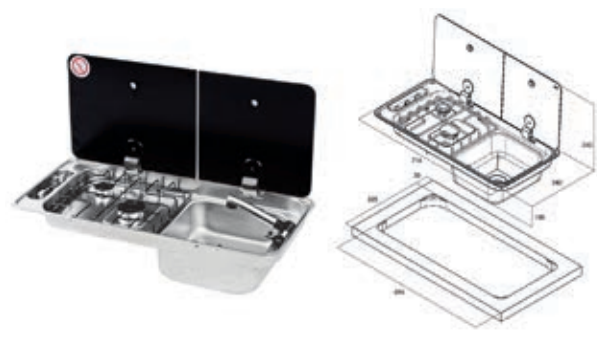
Çift gözlü kombinasyonlu ocak ve eviye bir arada.
Tekli cam kapağı.
Paslanmaz çelik ocak ızgarasıyla daha emniyetli.
Sol ocak sağ eviye.
Su gideri ve montaj contası dahildir.
Katlanır musluk dahil değildir.

Teknik Özellikler

Ürün Ölçüleri : G:716xY:340xD:150mm
Montaj Ölçüleri : G:696xY:325mm
Ağırlık : 5 Kg
Ocaklar : 1A-1SR
Musluk Deliği : Ø27mm

Kod: C - 1 00-

ÇİFT GÖZLÜ AYRIK CAM KAPAKLI KOMBİNASYONLU OCAK



Çift gözlü kombinasyonlu ocak ve eviye bir arada.
Çift cam kapağı.
Paslanmaz çelik ocak ızgarasıyla daha emniyetli.
Sol ocak sağ eviye.
Su gideri ve montaj contası dahildir.
Katlanır musluk dahil değildir.

Teknik Özellikler

Ürün Ölçüleri : G:716xY:340xD:150mm
Montaj Ölçüleri : G:696xY:325mm
Ağırlık : 5 Kg
Ocaklar : 1A-1SR
Musluk Deliği : Ø27mm

Kod: C - 1 01-

**ÇİFT GÖZLÜ AYRIK CAM KAPAKLI
KOMBİNASYONLU OCAK**



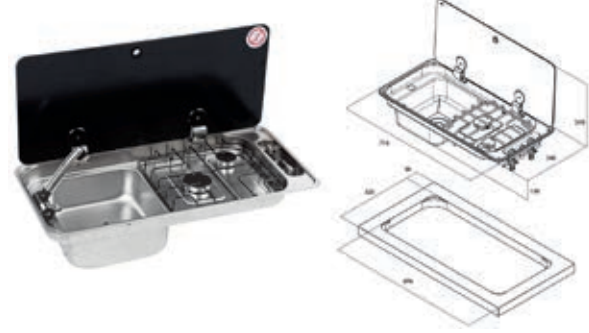
Çift gözlü kombinasyonlu ocak ve eviye bir arada.
Ayrık cam kapağı.
Sol eviye sağ ocak.
Su gideri ve montaj contası dahildir.
Katlanır musluk dahil değildir.

Teknik Özellikler

Ürün Ölçüleri : G:716xY:340xD:150mm
Montaj Ölçüleri : G:696xY:325mm
Ağırlık : 6 Kg
Ocaklar : 1A-1SR
Musluk Deliği : Ø27mm

Kod: C - 1 0

ÇİFT GÖZLÜ KOMBİNASYONLU OCAK



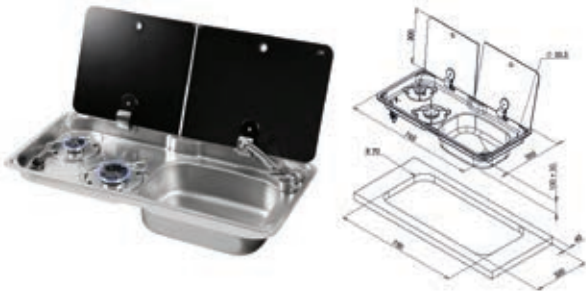
Çift gözlü kombinasyonlu ocak ve eviye bir arada.
Tekli cam kapağı.
Sol eviye sağ ocak
Su gideri ve montaj contası dahildir.
Katlanır musluk dahil değildir.

Teknik Özellikler

Ürün Ölçüleri : G:716xY:340xD:150mm
Montaj Ölçüleri : G:696xY:325mm
Ağırlık : 6 Kg
Ocaklar : 1A-1SR
Musluk Deliği : Ø27mm

Kod: C - 1 10

**ÇİFT GÖZLÜ AYRIK CAM KAPAKLI
KOMBİNASYONLU OCAK**



Çift gözlü kombinasyonlu ocak ve eviye bir arada.
Çift cam kapağı
Sol ocak sağ eviye
Su gideri ve montaj contası dahildir.
Katlanır musluk dahil değildir.

Teknik Özellikler

Ürün Ölçüleri : G:765xY:355xD:150mm
Montaj Ölçüleri : G:730xY:320mm
Ağırlık : 6 Kg
Ocaklar : 1A-1SR
Musluk Deliği : Ø33mm

Not: Sağ eviye sol ocak cam kapaklı

Kod: C - 1 65

**ÇİFT GÖZLÜ AYRIK CAM KAPAKLI
KOMBİNASYONLU OCAK**



Çift gözlü kombinasyonlu ocak ve eviye bir arada.
Çift cam kapağı
Sol Eviye sağ ocak
Su gideri ve montaj contası dahildir.
Katlanır musluk dahil değildir.

Teknik Özellikler

Ürün Ölçüleri : G:765xY:355xD:150mm
Montaj Ölçüleri : G:730xY:320mm
Ağırlık : 6 Kg
Ocaklar : 1A-1SR
Musluk Deliği : Ø33mm

Not: Sol eviye sağ ocak cam kapaklı

Kod: C - 1 66-

ÇİFT GÖZLÜ KOMBİNASYONLU OCAK



Çift gözlü kombinasyonlu ocak ve eviye bir arada.
Tekli cam kapağı.
Sol ocak sağ eviye
Su gideri ve montaj contası dahildir.
Katlanır musluk dahil değildir.

Teknik Özellikler

Ürün Ölçüleri : G:765xY:355xD:150mm
Montaj Ölçüleri : G:730xY:320mm
Ağırlık : 6 Kg
Ocaklar : 1A-1SR
Musluk Deliği : Ø33mm

Not: Sağ eviye sol ocak cam kapaklı

Kod: C - 1 0

ÇİFT GÖZLÜ KOMBİNASYONLU OCAK



Çift gözlü kombinasyonlu ocak ve eviye
Tekli cam kapağı.
Sol eviye sağ ocak
Su gideri ve montaj contası dahildir.
Katlanır musluk dahil değildir.

Teknik Özellikler

Ürün Ölçüleri : G:765xY:355xD:150mm
Montaj Ölçüleri : G:730xY:320mm
Ağırlık : 6 Kg
Ocaklar : 1A-1SR
Musluk Deliği : Ø33mm

Not: Sol eviye sağ ocak cam kapaklı

Kod: C - 1 0-

GİZLİ KOMBİNASYONLU OCAK



Teknik Özellikler

Ürün Ölçüleri : G:690xY:Ø340xD:180 mm
Montaj Ölçüleri : Ø305
Ağırlık : 6 Kg
Ocaklar : 1SR

Kod: C - C1 01

GİZLİ KOMBİNASYONLU OCAK

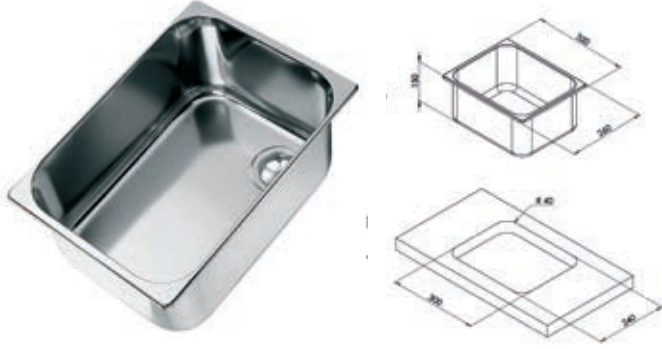


Teknik Özellikler

Ürün Ölçüleri : G:350xY:320xD:150 mm
Montaj Ölçüleri : G:335xY:305
Ağırlık : 6 Kg
Ocaklar : 1SR

Kod: C - C1 10

KAPAKSIZ DİKDÖRTGEN EVİYE

**Teknik Özellikler**

Ürün Ölçüleri : G:320xY:260xD:150mm
Montaj Ölçüleri : G:300xY:240mm
Ürün Malzemesi : Paslanmaz çelik 304 L
Ağırlık : 1 kg

Kod: C - 1 00

KAPAKSIZ DİKDÖRTGEN EVİYE

**Teknik Özellikler**

Ürün Ölçüleri : G:355xY:260xD:150mm
Montaj Ölçüleri : G:335xY:240mm
Ürün Malzemesi : Paslanmaz çelik 304 L
Ağırlık : 1,3 kg

Kod: C - 1 01

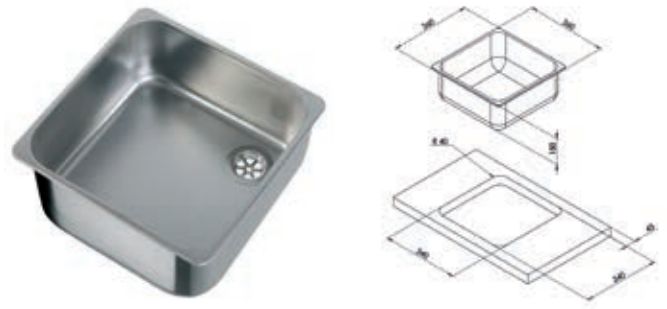
KAPAKSIZ KARE EVİYE

**Teknik Özellikler**

Ürün Ölçüleri : G:350xY:320xD:150mm
Montaj Ölçüleri : G:332xY:302mm
Ürün Malzemesi : Paslanmaz çelik 304 L
Ağırlık : 1,5 kg

Kod: C - 1 0

KAPAKSIZ KARE EVİYE

**Teknik Özellikler**

Ürün Ölçüleri : G:360xY:360xD:150mm
Montaj Ölçüleri : G:340xY:340mm
Ürün Malzemesi : Paslanmaz çelik 304 L
Ağırlık : 1,6 kg

Kod: C - 1 03

KAPAKSIZ KARE EVİYE (BUZ MATI)



Teknik Özellikler

Ürün Ölçüleri : G:360xY:360xD:150mm

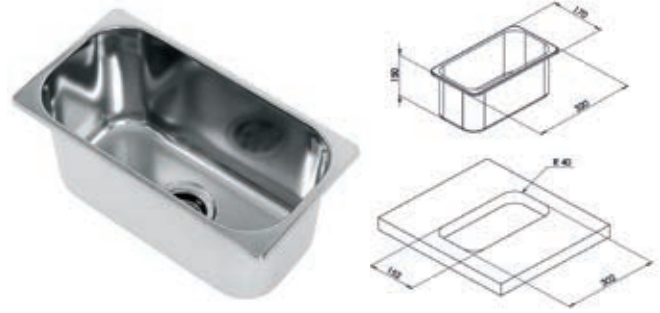
Montaj Ölçüleri : G:340xY:340mm

Ürün Malzemesi : Paslanmaz çelik 304 L

Ağırlık : 1,6 kg

Kod: C - 1 03-

KAPAKSIZ DİKDÖRTGEN EVİYE



Teknik Özellikler

Ürün Ölçüleri : G:170xY:320xD:150mm

Montaj Ölçüleri : G:152xY:302mm

Ürün Malzemesi : Paslanmaz çelik 304 L

Ağırlık : 0,8 kg

Kod: C - 1 0

KAPAKSIZ YUVARLAK EVİYE



Teknik Özellikler

Ürün Ölçüleri : Ø290x120mm

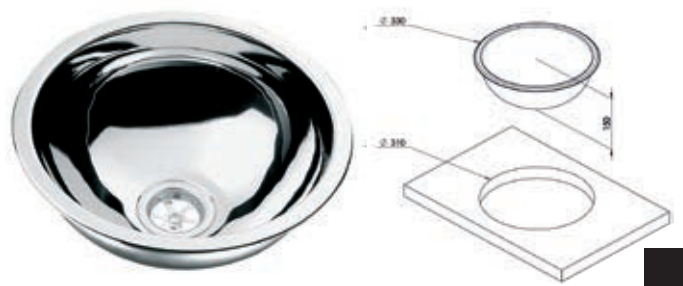
Montaj Ölçüleri : Ø270mm

Ürün Malzemesi : Paslanmaz çelik 304 L

Ağırlık : 0,6 kg

Kod: C - 1 10

KAPAKSIZ YUVARLAK EVİYE



Teknik Özellikler

Ürün Ölçüleri : Ø330x150mm

Montaj Ölçüleri : Ø310mm

Ürün Malzemesi : Paslanmaz çelik 304 L

Ağırlık : 0,8 kg

Kod: C - 1 11

KAPAKSIZ YUVARLAK EVİYE

**Teknik Özellikler**

Ürün Ölçüleri : Ø330x180mm
Montaj Ölçüleri : Ø310mm
Ürün Malzemesi : Paslanmaz çelik 304 L
Ağırlık : 1,4 kg

Kod: C - 1 1

KAPAKSIZ YUVARLAK EVİYE (BUZ MATI)

**Teknik Özellikler**

Ürün Ölçüleri : Ø385x120mm
Montaj Ölçüleri : Ø365mm
Ürün Malzemesi : Paslanmaz çelik 304 L
Ağırlık : 1,5 kg

Kod: C - 1 1 -

KAPAKSIZ ELİPS EVİYE

**Teknik Özellikler**

Ürün Ölçüleri : G:380xY:260xD:140mm
Montaj Ölçüleri : G:360xY:245mm
Ürün Malzemesi : Paslanmaz çelik 304 L
Ağırlık : 1,3 kg

Kod: C - 1 0

KAPAKSIZ YUVARLAK EVİYE

**Teknik Özellikler**

Ürün Ölçüleri : Ø385x150mm
Montaj Ölçüleri : Ø365mm
Ürün Malzemesi : Paslanmaz çelik 304 L
Ağırlık : 1,8 kg

Kod: C - 1 1

KAPAKLI YUVARLAK EVİYE (MAT KAPLAMA)

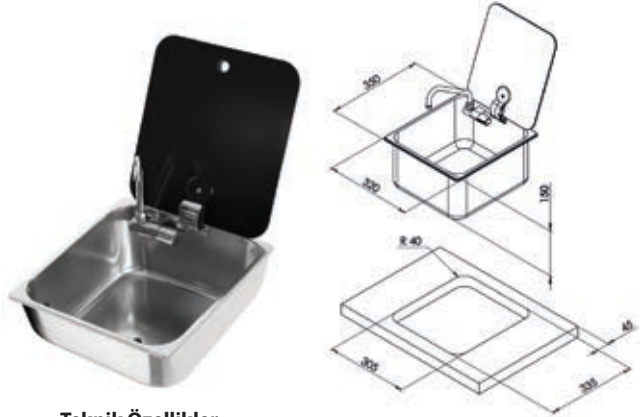


Teknik Özellikler

Ürün Ölçüleri : Ø407x150mm
Montaj Ölçüleri : Ø340x440mm
Ürün Malzemesi : Aisi304 Paslanmaz Çelik
Ağırlık : 3,9 kg

Kod: C - 1 0

KAPAKLI KARE EVİYE

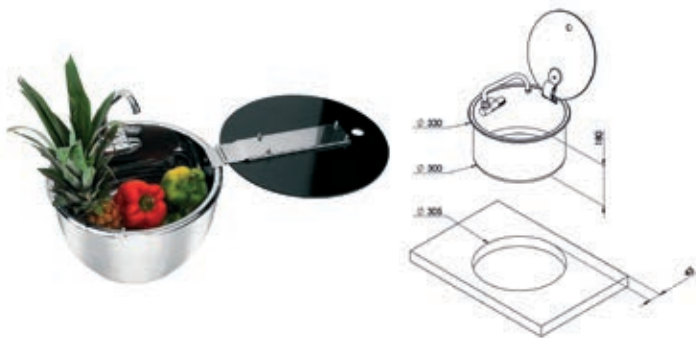


Teknik Özellikler

Ürün Ölçüleri : G:320xY:350xD:150mm
Montaj Ölçüleri : G:305xY:335mm
Ürün Malzemesi : Aisi304 Paslanmaz Çelik
Ağırlık : 4,2 kg

Kod: C - 1 60

KAPAKLI YUVARLAK EVİYE



Teknik Özellikler

Ürün Ölçüleri : Ø300x180mm
Montaj Ölçüleri : Ø305mm
Ürün Malzemesi : Aisi304 Paslanmaz Çelik
Ağırlık : 3,4 kg

Kod: C - 1 51

KAPAKLI OVAL EVİYE



Teknik Özellikler

Ürün Ölçüleri : G:460xY:340xD:160mm
Montaj Ölçüleri : G:460xY:340mm
Ürün Malzemesi : Aisi304 Paslanmaz Çelik
Ağırlık : 7 kg

Kod: C - 1 50

KAPAKSIZ CAM YUVARLAK EVİYE

**Teknik Özellikler**

Ürün Ölçüleri : Ø420x140mm
Montaj Ölçüleri : Ø42mm
Ürün Malzemesi : Cam
Ağırlık : 4,2 kg

Kod: C - 1

KAPAKSIZ CAM YUVARLAK EVİYE

**Teknik Özellikler**

Ürün Ölçüleri : Ø360x125mm
Montaj Ölçüleri : Ø42mm
Ürün Malzemesi : Cam
Ağırlık : 3,6 kg

Kod: C - 1

KAPAKSIZ YUVARLAK EVİYE

**Teknik Özellikler**

Ürün Ölçüleri : Ø280x110mm
Montaj Ölçüleri : Ø42mm
Ürün Malzemesi : Cam
Ağırlık : 2,2 kg

Kod: C - 1

KAPAKSIZ YUVARLAK ÇELİK EVİYE

**Teknik Özellikler**

Ürün Ölçüleri : Ø290x120mm
Montaj Ölçüleri : Ø270mm
Ürün Malzemesi : Paslanmaz çelik 304 L
Ağırlık : 0,6 kg

Kod: C -LB1413

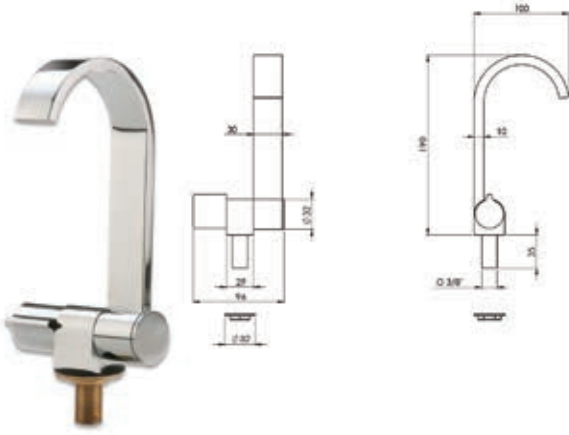
KAPAKSIZ YUVARLAK EVİYE

**Teknik Özellikler**

Ürün Ölçüleri : Ø330x150mm
Montaj Ölçüleri : Ø310mm
Ürün Malzemesi : Paslanmaz çelik 304 L
Ağırlık : 0,8 kg

Kod: C -LB1414

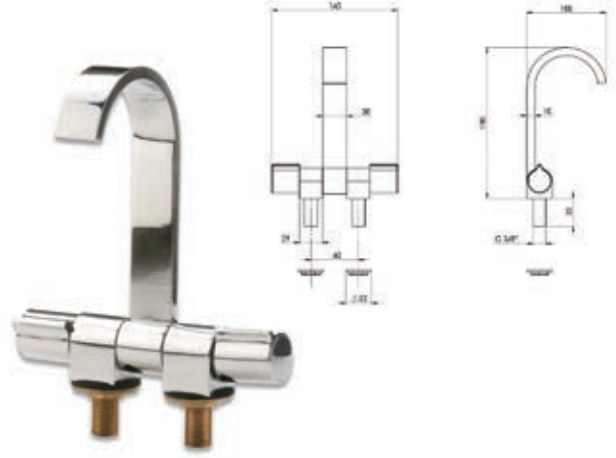
KATLANABİLİR KROM SOĞUK SU MUSLUĞU

**Teknik Özellikler**

Tip (Soğuk/Sıcak) : Soğuk Su
 Ürün Ölçüleri : 190x100x96mm
 Musluk Çapı : Ø 32mm
 Ürün Malzemesi : Krom Kaplı Pirinç

Kod: C - 1 1

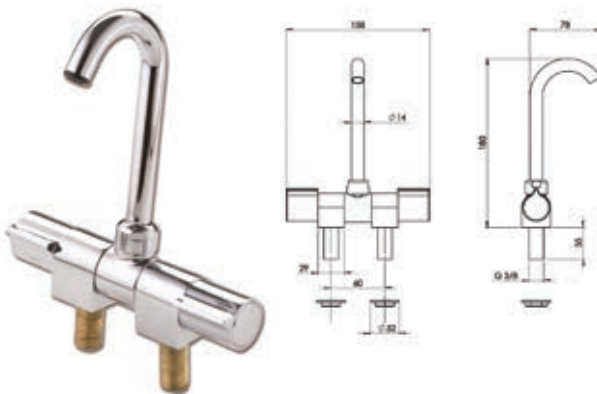
KATLANABİLİR KROM SICAK&SOĞUK SU MUSLUĞU

**Teknik Özellikler**

Tip (Soğuk/Sıcak) : Soğuk ve Sıcak Su
 Ürün Ölçüleri : 190x100x160mm
 Musluk Çapı : Ø 32mm
 Ürün Malzemesi : Krom Kaplı Pirinç

Kod: C - 1

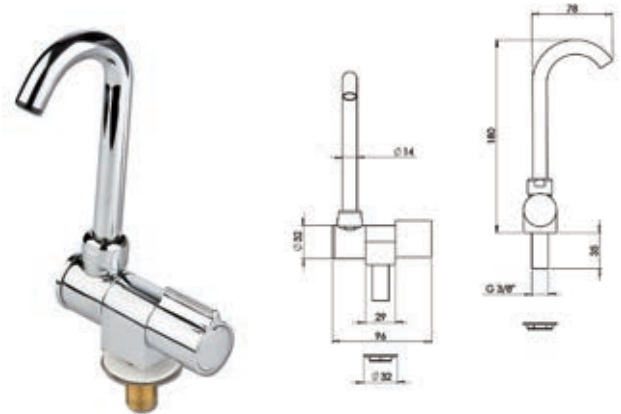
KATLANABİLİR KROM SICAK&SOĞUK SU MUSLUĞU (DÖNER BAŞLIKLİ)

**Teknik Özellikler**

Tip (Soğuk/Sıcak) : Soğuk ve Sıcak Su
 Ürün Ölçüleri : 180x78x158mm
 Musluk Çapı : Ø 32mm
 Ürün Malzemesi : Krom Kaplı Pirinç

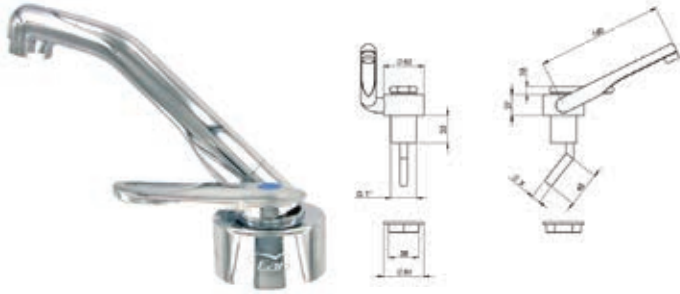
Kod: C - 1 5

KATLANABİLİR KROM SOĞUK SU MUSLUĞU (SERAMİK VALFLİ)

**Teknik Özellikler**

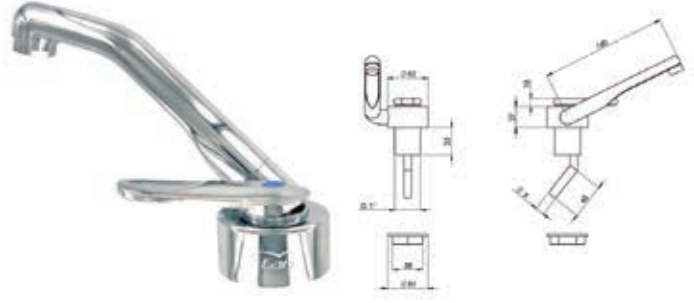
Tip (Soğuk/Sıcak) : Soğuk Su
 Ürün Ölçüleri : 180x78x96mm
 Musluk Çapı : Ø 32mm
 Ürün Malzemesi : Krom Kaplı Pirinç

Kod: C - 1 6

**KATLANABİLİR KROM PLASTİK SOĞUK
SU MUSLUĞU****Teknik Özellikler**

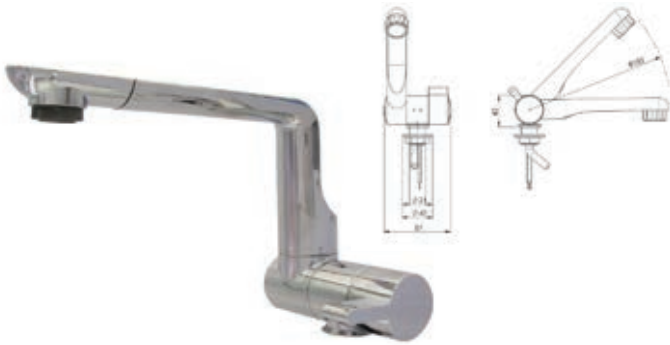
Tip (Soğuk/Sıcak) : Soğuk Su
Ürün Ölçüleri : 37x160x96mm
Musluk Çapı : Ø 32mm
Ürün Malzemesi : Krom Kaplı Plastik

Kod: C - 1

**KATLANABİLİR KROM PLASTİK SICAK&SOĞUK
SU MUSLUĞU****Teknik Özellikler**

Tip (Soğuk/Sıcak) : Soğuk ve Sıcak Su
Ürün Ölçüleri : 37x160x96mm
Musluk Çapı : Ø 32mm
Ürün Malzemesi : Krom Kaplı Pirinç

Kod: C - 1

**KATLANABİLİR KROM PLASTİK SOĞUK
SU MUSLUĞU (12 V)****Teknik Özellikler**

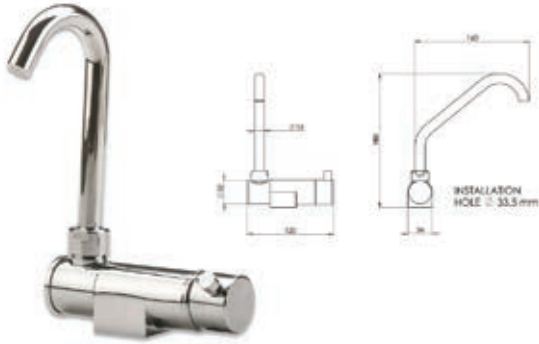
Tip (Soğuk/Sıcak) : Soğuk Su
Musluk Çapı : Ø 22mm
Ürün Malzemesi : Krom Kaplı Plastik

Kod: C - 1 0

**KATLANABİLİR KROM PLASTİK SICAK&SOĞUK
SU MUSLUĞU (12 V)****Teknik Özellikler**

Tip (Soğuk/Sıcak) : Soğuk ve Sıcak Su
Musluk Çapı : Ø 28mm
Ürün Malzemesi : Krom Kaplı Plastik

Kod: C - 1 1

KATLANABİLİR KROM SICAK&SOĞUK
SU MUSLUĞU**Teknik Özellikler**

Tip (Soğuk/Sıcak) : Soğuk ve Sıcak Su
 Ürün Ölçüleri : 180x160x120mm
 Musluk Çapı : Ø 33,5mm
 Ürün Malzemesi : Krom Kaplı Pirinç

Kod:C - 1 53

KATLANABİLİR KROM SICAK&SOĞUK
SU MUSLUĞU**Teknik Özellikler**

Tip (Soğuk/Sıcak) : Soğuk ve Sıcak Su
 Ürün Ölçüleri : 190x100x120mm
 Musluk Çapı : Ø 33,5mm
 Ürün Malzemesi : Krom Kaplı Pirinç

Kod: C - 1 55

KATLANABİLİR KROM PLASTİK SOĞUK
SU MUSLUĞU (SİYAH)**Teknik Özellikler**

Tip (Soğuk/Sıcak) : Soğuk Su
 Musluk Çapı : Ø 22mm
 Ürün Malzemesi : Krom Kaplı Plastik

Kod: C - 1

KATLANABİLİR KROM SOĞUK SU MUSLUĞU
(SERAMİK VALFLİ)**Teknik Özellikler**

Tip (Soğuk/Sıcak) : Soğuk ve Sıcak Su
 Musluk Çapı : Ø 28mm
 Ürün Malzemesi : Krom Kaplı Plastik

Kod: C - 1 3-

MOBİL ANKASTRE FIRIN (OCAKLI FIRIN)



"CU2000" 30 lt fırın kapasite ile 2 ocak dahil edilmiştir.

Teknik Özellikler

Ürün Ölçüleri : G:500xY:410xD:458mm
Montaj Ölçüleri : G:550xY:470xD:480/505/530mm
Ürün Malzemesi : Aisi304 Paslanmaz Çelik
Ağırlık : 22 kg
Yakıt Türü : Gaz
Ocak Sayısı : 2

Kod: C -C 000

MOBİL ANKASTRE FIRIN (OCAKLI FIRIN)



"CU3000" 30 lt fırın kapasite ile 3 ocak dahil edilmiştir.

Teknik Özellikler

Ürün Ölçüleri : G:500xY:410xD:458mm
Montaj Ölçüleri : G:550xY:470xD:480/505/530mm
Ürün Malzemesi : Aisi304 Paslanmaz Çelik
Ağırlık : 23 kg
Yakıt Türü : Gaz
Ocak Sayısı : 3

Kod: C -C 3000

MOBİL ANKASTRE FIRIN (OCAKLI FIRIN + IZGARA)



"CU3002" 37 lt fırın kapasite ile 3 ocak ve ızgara dahil edilmiştir.

Teknik Özellikler

Ürün Ölçüleri : G:440xY:495xD:458mm
Montaj Ölçüleri : G:440xY:495xD:458mm
Ürün Malzemesi : Aisi304 Paslanmaz Çelik
Ağırlık : 26 kg
Yakıt Türü : Gaz
Ocak Sayısı : 3

Kod: C -CU3002

MOBİL ANKASTRE FIRIN (OCAKLI FIRIN)



"CU7000" Mini ızgaralı, 28 lt kapasiteli, paslanmaz çelikten yapılmış, kapaklı siyah temperli camdan 3 gözlü ocak ile donatılmış ankastre gazlı ocaktır.

Teknik Özellikler

Ürün Ölçüleri : G:440xY:495xD:330mm
Montaj Ölçüleri : G:456xY:508xD:342mm
Ürün Malzemesi : Aisi304 Paslanmaz Çelik
Ağırlık : 21 kg
Yakıt Türü : Gaz
Ocak Sayısı : 3

Kod: C -C 000

Notlar

FERMIL MOBIL

Notlar

FERMIL MOBIL



FERMIL

MOBIL

Yavuz Selim Mah. Sevban Mehmet Cad.
No: 85 Arnavutköy - İstanbul
Tel: +90 212 681 07 10
www.fermilmobil.com



fermilmobil



fermil.mobil



FermilMobil



FermilMobil

